

Справ. №	Перв. примен. 26.30.50.119-001-38964930-2017
----------	---

**СИСТЕМА ОХРАННОЙ СИГНАЛИЗАЦИИ ПЕРИМЕТРА  
«ВОЛК»**

**ИНСТРУКЦИЯ ПО МОНТАЖУ, ПУСКУ, РЕГУЛИРОВАНИЮ,  
ОБКАТКЕ ИЗДЕЛИЯ**

ИМ 26.30.50.119-001-38964930-2017

Подпись и дата	Взам. инв. №	Инв. № дубл.	Подпись и дата

<b>ИМ 26.30.50.119-001-38964930-2017</b>				
Изм.	Лист	№ докум.	Под-	Дата
Разрабо-	Мелехин А.Н			
Проверил	Троицкий А.И.			
Реценз.				
Н. контр.				
Утвердил	Ненашев А.			
Система «ВОЛК» Инструкция по монтажу				
Лит.		Лист	Листов	
		1	align="center">69	
ООО «БГ-ОПТИКС»				

Перв. примен. 26.30.50.119-001-38964930-2017	Справ. №	<b>СОДЕРЖАНИЕ</b>						
		Введение ..... 3 1. Общие указания ..... 4 2. Меры безопасности..... 6 2.1. Меры безопасности при монтаже ЧЭ изделия на заграждении и на СББ (спиральный барьер безопасности)..... 6 2.2 Меры безопасности при прокладке и монтаже чувствительного элемента (волоконно-оптического кабеля)..... 7 2.3. Меры безопасности при монтаже станционной части изделия, стыковочных и пусконаладочных работах..... 7 3. Подготовка изделия к монтажу и стыковке ..... 10 3.1. Порядок транспортирования ..... 10 3.2. Правила распаковывания ..... 10 3.3. Правила осмотра ..... 10 3.4. Требования к месту монтажа изделия и стыковке (в помещении, на объекте) ..... 10 3.5. Технические требования по проверке перед монтажом и стыковкой, правила проведения проверки ..... 10 4. Монтаж и демонтаж..... 13 4.1 Монтаж изделия..... 13 4.2 Монтаж чувствительного элемента (волоконно-оптического кабеля). ..... 15 4.3. Требования, предъявляемые к прокладке ЧЭ в грунте..... 16 4.4. Требования на прокладку ЧЭ в асфальте и бетоне ..... 19 4.5. Прокладка ЧЭ по заграждению из сварной сетки..... 20 4.6. Установка ЧЭ на заграждение с козырьком. .... 22 4.7. Прокладка ЧЭ по бетонному заграждению ..... 23 4.8. Прокладка ЧЭ по конструкциям с переходом в грунт..... 23 4.9. Прокладка ЧЭ по козырьку из СББ ..... 25 4.10. Установка ЧЭ на кованых декоративных ограждениях ..... 27 4.11. Монтаж станционной части изделия с БОУ ..... 29 4.12. Демонтаж изделия..... 30 5. Наладка, стыковка и испытания ..... 32 5.1. Порядок выполнения наладочных и стыковочных работ ..... 32 5.2. Виды испытаний, предшествующих пуску (опробованию) изделия ..... 33 6. Пуск (опробование) изделия..... 34 6.1. Порядок осмотра изделия и проведения подготовительных работ перед пуском ..... 34						
Подпись и дата	Изнв. № дубл.	Изнв. №	Подпись и дата	<b>ИМ 26.30.50.119-001-38964930-2017</b>				
				Изм.	Лист	№ докум.	Под-	Дата
Изнв. № подл.	Разрабо-	Мелехин А.Н			Система «ВОЛК» Инструкция по монтажу	Лит.	Лист	Листов
	Проверил	Троицкий А.И.					2	69
	Реценз.					ООО «БГ-ОПТИКС»		
	Н. контр.							
	Утвердил	Ненашев А.						

Перв. примен.	26.30.50.119-001-38964930-2017	6.2. Порядок включения и выключения изделия.....	34
		6.3.Настройка и проверка сети .....	35
Справ. №		6.4.Проверка работоспособности станционной части .....	38
		6.5.Привязка трассы прокладки ЧЭ .....	39
		7. Комплексная проверка .....	54
		7.1. КОМПЛЕКСНАЯ ПРОВЕРКА ИЗДЕЛИЯ ВКЛЮЧАЕТ ПРОВЕРКИ:.....	54
		8. Обкатка.....	56
		9. Сдача смонтированного изделия.....	58
		9.1.Порядок сдачи смонтированного изделия .....	58
		9.2. ГАРАНТИЙНЫЕ ОБЯЗАТЕЛЬСТВА .....	58
		9.3.Данные о маркировке .....	59
		ПЕРЕЧЕНЬ ПРИНЯТЫХ СОКРАЩЕНИЙ .....	60
		Приложение Б.....	63
ЛИСТ РЕГИСТРАЦИИ ИЗМЕНЕНИЙ .....	68		

Подпись и дата	Взам. инв. №	Инв. № дубл.	Подпись и дата

<b>ИМ 26.30.50.119-001-38964930-2017</b>							
Изм.	Лист	№ докум.	Под-	Дата			
Разрабо-	Мелехин А.Н						
Проверил	Троицкий А.И.						
Реценз.							
Н. контр.							
Утвердил	Ненашев А.						
Инв. № подл.	Система «ВОЛК» Инструкция по монтажу				Лит.	Лист	Листов
						3	69
					ООО «БГ-ОПТИКС»		

## Введение

Инструкция по монтажу, пуску, регулированию и обкатке Системы охранной сигнализации периметра «ВОЛК» 26.30.50.119-001-38964930-2017 ИМ (далее - изделие или Система «ВОЛК») предназначена для изучения и руководства при проведении подготовки к монтажу, монтажа и демонтажа, а также изучения правил и указаний, необходимых для правильной и безопасной: наладки, стыковки и испытаний, пуска (опробования), регулирования, комплексной проверки, обкатки и сдачи смонтированного изделия.

При монтаже и демонтаже изделия необходимо руководствоваться проектной документацией, а также Руководством по эксплуатации на изделие «ВОЛК» 26.30.50.119-001-38964930-2017 РЭ.

### Примечание:

1. Проектная документация разрабатывается с учетом возможных вариантов размещения кабельного чувствительного элемента Системы «ВОЛК», приведенных в приложении С настоящей Инструкции.

2. ООО «БГ-Оптикс» постоянно работает над совершенствованием аппаратуры, алгоритмов обработки, методик и технологии монтажа Системы «ВОЛК», что обуславливает некоторые отличия в эксплуатационной документации с поставляемым изделием без изменения основных эксплуатационных характеристик.

Перв. примен.

Справ. №

Подпись и дата

Инв. № дубл.

Взм. инв. №

Подпись и дата

Инв. № подл.

Изм.	Лист	№ докум.	Под-	Дата
------	------	----------	------	------

26.30.50.119-001.38964930-2017 ИМ

Лист

3

## 1. Общие указания

Перед началом работы по сборке и монтажу изделия необходимо изучить настоящую Инструкцию.

Для проведения монтажа и ремонта чувствительного элемента (далее – ЧЭ) привлекается обученный персонал, имеющий сертификат специалиста по монтажу ЧЭ и сварке оптических волокон.

Типовые примеры установки ЧЭ Системы «ВОЛК» указаны в альбоме решений в приложении В.

Сборка и монтаж изделия должны производиться бригадой монтажников в составе не менее 2 человек в строгом соответствии с проектной и эксплуатационной документацией в последовательности, указанной в настоящей Инструкции.

При укладке ЧЭ в траншею открытым способом, состав бригады монтажников должен включать в себя:

- руководителя работ, с задачей координации действий операторов траншекопателей, монтажников на размотке кабеля при прокладке в открытую траншею;

- не менее одного или двух трактористов (в зависимости от сложности грунтов);

- водителя автомашины или оператора кабельного транспорта, передвигающегося по трассе вдоль траншеи.

При проведении работ по установке и электромонтажу изделия необходимо пользоваться комплектом средств измерения, инструментов и принадлежностей, примерный перечень которых приведён в разделе 4.

Проектирование и обустройство работ при прокладке кабеля ЧЭ в траншею открытым способом должны выполняться в соответствии с требованиями СНиП, ГОСТ и других нормативных документов на данный вид работ.

Перед началом работ по прокладке кабеля необходимо уточнить местоположение подземных сооружений и получить письменное разрешение на произ-

Перв. примен.

Справ. №

Подпись и дата

Инв. № дубл.

Взам. инв. №

Подпись и дата

Инв. № подл.

Изм.	Лист	№ докум.	Под-	Дата
------	------	----------	------	------

26.30.50.119-001.38964930-2017 ИМ

Лист

4

Перв. примен.	<p>водство работ. Работы в охранных зонах подземных сооружений должны производиться с обязательным присутствием представителей заинтересованных организаций.</p> <p>Конкретный объем инженерно-подготовительных работ уточняется во время инженерных изысканий на объекте.</p> <p>До начала работ все подземные коммуникации, находящиеся в зоне работ, должны быть отмечены предупредительными знаками с целью уточнения глубины залегания и расположения на плане. Работы проводить в присутствии работников, ответственных за эксплуатацию этих коммуникаций. Вскрытые подземные коммуникации должны быть заключены в защитные короба.</p> <p>Разработка траншей в непосредственной близости и ниже уровня заложения фундаментов существующих зданий и сооружений, а также действующих подземных коммуникаций должна производиться согласно проекту производства работ и в строгом соответствии с Приказом от 1 июня 2015 г. № 336н ОБ УТВЕРЖДЕНИИ ПРАВИЛ ПО ОХРАНЕ ТРУДА В СТРОИТЕЛЬСТВЕ.</p> <p>Все рабочие места в тёмное время суток должны быть освещены по установленным нормам.</p> <p>На территории строительства должны быть установлены указатели проездов и проходов.</p> <p>Разработка траншей и прокладка кабеля предусматривается в благоприятные периоды строительных сезонов, т.е. с апреля по ноябрь месяцы.</p>					
Справ. №						
Подпись и дата						
Инв. № дубл.						
Взам. инв. №						
Подпись и дата						
Инв. № подл.						
Изм.	Лист	№ докум.	Под-	Дата	26.30.50.119-001.38964930-2017 ИМ	Лист 5

Перв. примен.	<p align="center"><b>2. Меры безопасности</b></p> <p>При прокладке ЧЭ следует руководствоваться «Руководством по строительству линейных сооружений магистральных и внутризонных оптических линий связи» 1993г., а также требованиями техники безопасности и пожарной безопасности, изложенными в:</p> <ul style="list-style-type: none"> <li>- СНиП 12-03-99 Безопасность труда в строительстве;</li> <li>- СНиП III -4-80. Техника безопасности в строительстве;</li> <li>- ОСТН-600-93 Минсвязи Р.Ф. Инструкция по монтажу сооружений связи, радиовещания и телевидения;</li> <li>- ПОТ РО-45-0070-96. Правила по охране труда при работах на телефонных и телеграфных станциях;</li> <li>- ПОТ РО-45-005-95 «Правила по охране труда при работах на кабельных линиях связи и проводного вещания (радиофикации);</li> <li>- ПУЭ-99. Правила устройства электроустановок;</li> <li>- «Правила технической эксплуатации электроустановок» 1990г.;</li> <li>- ППБ-01-93. Правила пожарной безопасности в Российской Федерации.</li> </ul> <p>2.1. Меры безопасности при монтаже ЧЭ изделия на заграждении и на СББ (спиральный барьер безопасности).</p> <p>2.1.1 К монтажным и пуско-наладочным работам допускаются лица с достаточной квалификацией, позволяющей самостоятельно проводить работы с изделием, и прошедшие инструктаж по мерам безопасности.</p> <p>2.1.2 При выполнении работ на высоте более 1,5 м, необходимо пользоваться подмостями, лесами или стремянками. Состояние их должно проверяться перед началом работы.</p> <p>2.1.3 Настилы подмостей и лесов должны быть ограничены перилами высотой не менее 1,2 м.</p> <p>2.1.4 При производстве работ <b>ЗАПРЕЩАЕТСЯ</b>:</p> <ul style="list-style-type: none"> <li>- пользоваться неисправными инструментами и приспособлениями;</li> <li>- использовать на высоте инструмент, не прикрепленный на страховочные приспособления;</li> </ul> <p>2.1.5 <b>ВНИМАНИЕ! ЗАПРЕЩАЕТСЯ</b> проводить все работы по монтажу и демонтажу изделия при приближении грозового фронта и во время грозы.</p> <p>2.1.6 При монтаже (демонтаже) ЧЭ на СББ необходимо пользоваться специальными рукавицами предохраняющие руки от зацепов.</p>					
Справ. №						
Подпись и дата						
Инв. № дубл.						
Взам. инв. №						
Подпись и дата						
Инв. № подл.						
Изм.	Лист	№ докум.	Под-	Дата	26.30.50.119-001.38964930-2017 ИМ	Лист 6

Перв. примен.	<p>2.2 Меры безопасности при прокладке и монтаже чувствительного элемента (волоконно-оптического кабеля).</p> <p>2.2.1 При проведении монтажных и ремонтных работ чувствительного элемента оборудование изделия должно быть отключено.</p> <p>2.2.2 При работе под высоковольтными ЛЭП прикасаться к незаземленной металлической оболочке, броне, экрану и жилам, кабеля, подверженного влиянию электромагнитных полей, разрешается только в диэлектрических перчатках.</p> <p>2.2.4 При укладке чувствительного элемента в траншею необходимо следить за равномерной подачей кабеля, без натяжения и скручивания.</p> <p>2.2.5 При пересечении трассы ЧЭ с инженерными коммуникациями разработка участка с коммуникациями сторонних организаций должна проводиться ручным способом с согласованием проекта производства работ.</p> <p>2.2.6 При пересечении прокладываемого ЧЭ с существующими инженерными коммуникациями, необходимо предварительно при разметке трассы определить место пересечения и установить опознавательный знак. Прокладку трассы ЧЭ в этих местах предусмотреть ручным способом. При необходимости, в месте пересечения допускается установка соединительной муфты.</p> <p><b>ВНИМАНИЕ! УВЕЛИЧЕНИЕ КОЛИЧЕСТВА МУФТ НА ЧЭ СНИЖАЕТ КАЧЕСТВО РАБОТЫ ЧЭ.</b></p> <p>2.2.7 ЗАПРЕЩАЕТСЯ укладка ЧЭ в траншею поверх корней деревьев. Корни в месте прокладки ЧЭ необходимо разрезать на ширину не менее 0,5 м, используя ручной способ укладки в траншею (с технологическими припусками, учитывающими крепление ЧЭ к геосетке).</p>				
	Справ. №	<p>2.3. Меры безопасности при монтаже стационарной части изделия, стыковочных и пусконаладочных работах.</p> <p>2.3.1 При проведении монтажных работ оборудования стационарной части (СЧ) изделия следует руководствоваться положениями ПУЭ-99 «Правила устройства электроустановок».</p> <p>2.3.2 <b>ВНИМАНИЕ!</b> Все операции, связанные с отключением и разборкой модулей (блоков) изделия производить при отключённых источниках питания. Перед началом данных работ в непосредственной близости с выключателями питания на видном месте необходимо вывесить плакат с надписью - «НЕ ВКЛЮЧАТЬ - РАБОТАЮТ ЛЮДИ».</p>			
Подпись и дата					
Инв. № дубл.					
Взм. инв. №					
Подпись и дата					
Инв. № подл.					
Изм.	Лист	№ докум.	Под-	Дата	Лист
					7
26.30.50.119-001.38964930-2017 ИМ					



Перв. примен.	<ul style="list-style-type: none"> <li>- эксплуатировать приборы с открытыми защитными крышками;</li> <li>- производить чистку, замену предохранителей, приборов, устройств и выполнять другие ремонтные работы;</li> <li>- применять открытый огонь для освещения рабочих мест;</li> <li>- применять неисправные осветительные приборы;</li> <li>- разводить открытый огонь для нужд подогрева;</li> <li>- использовать противопожарный инвентарь не по назначению и содержать его в неисправном состоянии.</li> </ul>				
Справ. №					
Подпись и дата		Инв. № дубл.			
Взм. инв. №					
Подпись и дата					
Инв. № подл.					
Изм.	Лист	№ докум.	Под-	Дата	<div style="display: flex; justify-content: space-between; align-items: center;"> <span>26.30.50.119-001.38964930-2017 ИМ</span> <div style="border: 1px solid black; padding: 2px;">             Лист 9           </div> </div>

Перв. примен.		<p><b>3. Подготовка изделия к монтажу и стыковке</b></p> <p>3.1. Порядок транспортирования</p> <p>3.1.1 Транспортирование составных частей изделия от места хранения до места проведения монтажных работ должно осуществляться с соблюдением требований знаков, указанных на упаковке.</p> <p>3.1.2 После проведения погрузочно-разгрузочных работ проверить комплектность и целостность упаковок изделия. Выполнить проверку комплектности изделия согласно упаковочным ведомостям по мере распаковки отдельных упаковок, отвечающей последовательности сборки изделия.</p> <p>3.2. Правила распаковывания</p> <p>3.2.1. При поступлении комплекта упаковок в первую очередь открыть первое место упаковки и извлечь комплект упаковочных ведомостей по местам для последующей проверки комплектности при распаковке.</p> <p>3.2.2. При погрузочно-разгрузочных работах, распаковке изделия необходимо соблюдать осторожность, не допускать ударных нагрузок на составные части изделия в целях сохранения работоспособности и защитного покрытия.</p> <p>3.3. Правила осмотра</p> <p>3.3.1. По мере распаковки осуществлять проверку комплектности по упаковочным ведомостям и внешний осмотр комплектующих изделия на предмет отсутствия повреждений.</p> <p>3.4. Требования к месту монтажа изделия и стыковке (в помещении, на объекте)</p> <p>3.4.1 Упаковки с эксплуатационной документацией, электронными приборами распаковывать в помещениях, отвечающих категории размещения изделий 4.1 по ГОСТ 15150-69.</p> <p>3.5. Технические требования по проверке перед монтажом и стыковкой, правила проведения проверки</p> <p>3.5.1. Монтаж изделия необходимо проводить в соответствии с проектной документацией. При обнаружении несоответствия проекта фактическим условиям монтажа изделия, необходимо согласовать и откорректировать проект, с целью выполнения работ по привязке размещаемого оборудования к объекту.</p> <p>3.5.2. Место установки инженерного ограждения, ворот и калиток должно быть достаточно ровным и очищенным от деревьев и кустарника.</p>													
Справ. №															
Подпись и дата															
Инв. № дубл.															
Взам. инв. №															
Подпись и дата															
Инв. № подл.		<table border="1"> <tr> <td data-bbox="148 2085 225 2123"></td> <td data-bbox="225 2085 301 2123"></td> <td data-bbox="301 2085 491 2123"></td> <td data-bbox="491 2085 568 2123"></td> <td data-bbox="568 2085 679 2123"></td> <td data-bbox="679 2085 1461 2123" rowspan="2">26.30.50.119-001.38964930-2017 ИМ</td> <td data-bbox="1461 2085 1541 2123">Лист</td> </tr> <tr> <td data-bbox="148 2123 225 2161">Изм.</td> <td data-bbox="225 2123 301 2161">Лист</td> <td data-bbox="301 2123 491 2161">№ докум.</td> <td data-bbox="491 2123 568 2161">Под-</td> <td data-bbox="568 2123 679 2161">Дата</td> <td data-bbox="1461 2123 1541 2161">10</td> </tr> </table>						26.30.50.119-001.38964930-2017 ИМ	Лист	Изм.	Лист	№ докум.	Под-	Дата	10
					26.30.50.119-001.38964930-2017 ИМ	Лист									
Изм.	Лист	№ докум.	Под-	Дата		10									

Перв. примен.	<p>3.5.3. Обеспечить подвод необходимых кабелей электропитания или автономных генераторов электропитания для подключения электроинструмента (временные линии).</p> <p>3.5.4. Проверить комплектность средств измерения, инструментов и принадлежностей, необходимых для проведения работ.</p> <p>3.5.5. На периметре объекта необходимо обеспечить подъездные пути автомобильному транспорту для подвоза, разгрузки, погрузки составных частей изделия.</p> <p>3.5.6. Перед установкой заграждения необходимо выполнить профилирование и разметку трассы периметра, а также необходимые земляные работы и определить места расположения ворот и калиток, водопропускных сооружений.</p> <p>3.5.7. Разметку трассы периметра следует начинать с установки базовых вешек в местах установки опор распашных или откатных ворот и у стен примыкающих зданий.</p> <p>Примечание – При наличии в составе заграждения ворот разметку мест для установки опор заграждения следует выполнять, начиная от них, при этом лицевые стороны опор заграждения должны находиться в одной плоскости с лицевыми сторонами опор ворот или соосно.</p> <p>3.5.8. Перед монтажом изделия следует отметить все точки поворота трассы периметра в горизонтальной и уклона в вертикальной плоскости, места расположения ворот и калиток.</p> <p>3.5.9. Чувствительный элемент Изделия вдоль дорог устанавливать в соответствии с рисунком 1.</p>				
	Справ. №				
Подпись и дата		Инв. № дубл.	Взм. инв. №	Подпись и дата	Инв. № подл.
	Изм.				

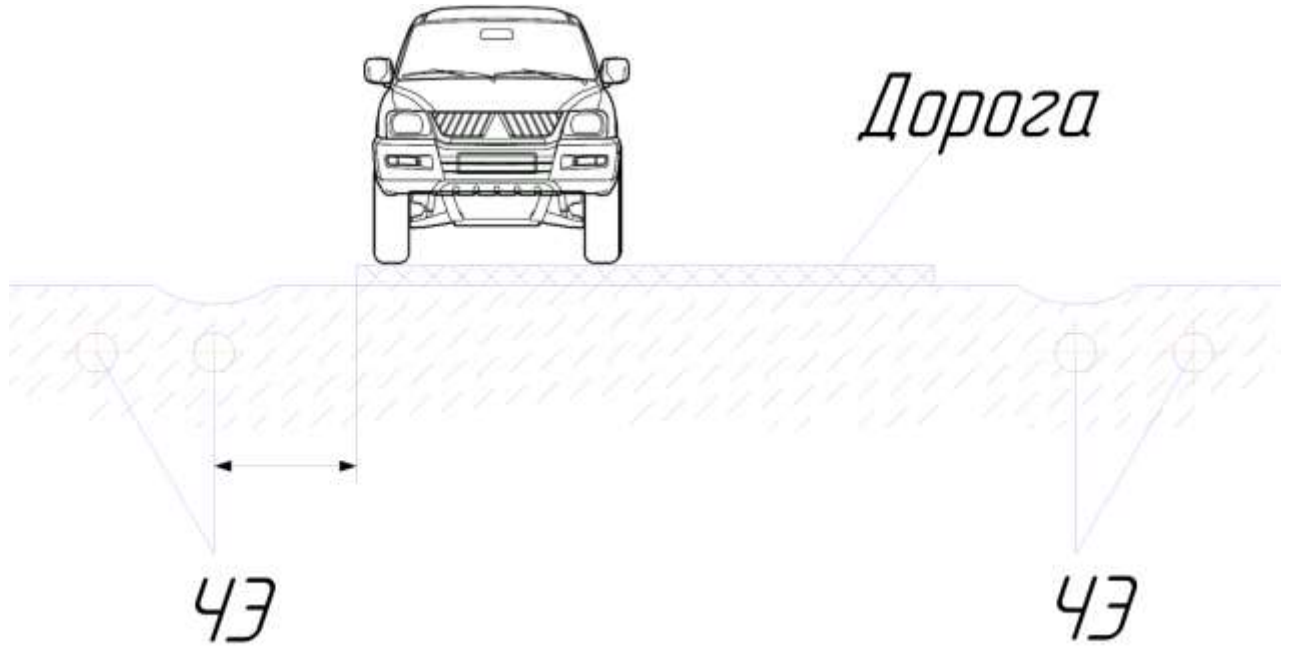


Рисунок 1 – Размещение ЧЭ вдоль дороги

3.5.10 Расстояние от края полотна автодороги до оси кабель-датчика ЧЭ должно быть не менее 10 м.

3.5.11 Расстояние от ближайшего рельса железной дороги до оси кабель-датчика ЧЭ должно быть не менее 200 м.

Изм.	Лист	№ докум.	Под-	Дата

Перв. примен.

Справ. №

Подпись и дата

Инв. № дубл.

Взам. инв. №

Подпись и дата

Инв. № подл.

## 4 Монтаж и демонтаж

### 4.1 Монтаж изделия

4.1.1 Убедитесь, что применяемые инструменты и материалы полностью исправны и соответствуют действующим нормам безопасности, стандартам и инструкциям. Ориентировочный комплект средств измерения, инструмента и принадлежности представлены в таблицах 4.1-4.3.

Таблица 1 – Ориентировочный комплект инструмента и принадлежности

Наименование	Кол-во (шт.)	Примечание
1. Дрель электрическая	1	Мощность не менее 0,6 кВт
2. Шуруповерт с набором голоЧЭ	2	Сборка
3. Набор сверл твердосплавных	4	Диаметр = 5 мм
4. Набор ключей гаечных рожковых	1	Обязательно - 10 x 12 мм
5. Пассатижи	2	
6. Рулетка	1	Разметка трассы, $L \geq 30$ м
7. Уровень строительный	1	Не менее $L \geq 1000$ мм
8. Шнур разметочный (шнурка)	100	Разметка трассы
9. Лопата (штыковая, совковая)	2	Земляные работы
10. Лом строительный (кирка)	1	Земляные работы
11. Лестница-стремянка	2	Минимум пятиступенчатая
12. Угловая шлифмашина (болгарка)	1	Мощность не менее 0,6 кВт
13. Ножницы по металлу	1	
14. Мотобур земляной (бензобур, ямобур)	1	Скважина диам. $\geq 250$ мм
15. Болторез	1	
16. Кувалда	1	Не менее 5 кг
17. Спецодежда и перчатки для работы с барьерами безопасности (колючей проволокой)	2	По составу бригады
18. Маркировочная лента для опечатывания изделия		С надписью «Опечатано! не вскрывать»
19. Сигнальная лента для указания места положения кабеля		С надписью «Осторожно оптический кабель»
Примечание - Набор инструмента может изменяться в зависимости от комплектации конкретного заказа и типа установки.		

Лист

26.30.50.119-001.38964930-2017 ИМ

13

Изм. Лист № докум. Под- Дата

Таблица 2 – Ориентировочный комплект инструмента и принадлежностей

Наименование	Марка	Примечание
1. Оборудование и материалы для сварки оптических волокон		
1. Сварочный аппарат	Fujikura 80S	
2. Скалыватель	Fujikura CT-30	
3. Стриппер для снятия изоляции с ВОЛС	PT-1171	
4. Ножницы для резки упрочняющих нитей	KS-1	
5. Раствор для удаления гидрофобного геля	D-GEL	
6. Изопропиловый спирт с помпой дозатором	F1-007PL	
7. Безворсовые салфетки	Kim wipes	(200шт)
8. Гильзы КДЗС 40мм (термоусадочные)	КДЗС 40 мм	
2. Примерный комплект оборудования и материалов для подготовки ЧЭ к герметизации		
1. Инструмент для поперечного и продольного снятия оболочки с кабеля	TTG 15	
2. Кабелерез (для бронированного кабеля)	KN95 31 250	
3. Гильзы КДЗС 40мм (термоусадочные)	MI 1	
4. Муфта оптическая для установки в грунт	GJS-6007	
3. Оборудование для проверки качества монтажа ВОЛК		
1. Рефлектометр	FOD-7330	
2. Пигтейл	FC/APC 1м	
3. катушка волокна smf_28	10км	
4. Пигтейл	SC/APC	

Таблица 3 – Ориентировочный комплект инструмента и принадлежностей для проверки линий Ethernet

Наименование	Марка	Примечание
1. Мультиметр	M830BZ	
2. Кабельный тестер (Ethernet UTP)	CT-NT007	
3. Клещи для обжима RJ45 (кримпер)	CT-574	
4. Набор ручного инструмента	TK-BASIC	
5. Вилка сетевая RJ45 (экранированная)	RJ45	
6. Колпачок для RJ45	Колпачок для RJ45	
7. Осциллограф портативный	DSO QUAD	
8. Ноутбук		

Перв. примен.

Справ. №

Подпись и дата

Инв. № дубл.

Взам. инв. №

Подпись и дата

Инв. № подл.

Изм.	Лист	№ докум.	Под-	Дата
------	------	----------	------	------

26.30.50.119-001.38964930-2017 ИМ

Лист

14

4.2 Монтаж чувствительного элемента (волоконно-оптического кабеля).

4.2.1. Общие требования, предъявляемые к прокладке ЧЭ.

4.2.1.1. Согласно СНиП 3.05.07-85 оптические кабели не допускается прокладывать в одном лотке, коробе или трубе совместно с другими видами проводок систем автоматизации.

4.2.1.2. Допускается изгибать ЧЭ на угол  $\pm 90$  градусов с радиусом изгиба, более или равным двадцатикратному внешнему диаметру кабеля ЧЭ.

4.2.1.3. Не допускается изгибать (затягивать крепление) ЧЭ при закреплении на конструкциях, заграждениях и СББ с радиусом изгиба, менее двадцатикратного внешнего диаметра кабеля ЧЭ.

4.2.1.4. Не допускается натягивать кабель ЧЭ при обходе конструкций, с образованием перегибов с радиусом изгиба, менее двадцатикратного внешнего диаметра кабеля ЧЭ.

4.2.1.5. Не допускается провисание кабеля ЧЭ при закреплении на конструкциях, создающих свободные колебания ЧЭ под воздействием ветра.

4.2.1.6. Прокладку ЧЭ в грунте и на заграждении необходимо проводить при температуре кабеля выше минус  $10^{\circ}\text{C}$  с учётом технических требований к монтажу производителя кабеля.

4.2.1.7. При ремонтных работах с ЧЭ, в зимнее время, необходимо установить над местом повреждения кабеля брезентовое укрытие. При помощи тепловой пушки обеспечить прогрев внутреннего пространства брезентового укрытия, ЧЭ и соединительной оптической муфты до положительной температуры выше плюс  $5^{\circ}\text{C}$ .

4.2.1.8. Сварка оптических волокон и монтаж соединительных муфт производится в соответствии с требованиями СП 48.13330.2011 СНиП 12-01-2004 Организация строительства и «Руководства по прокладке, монтажу и сдаче в эксплуатацию волоконно-оптических линий связи ГТС».

4.2.1.9. При расчёте длины ЧЭ необходимо предусмотреть увеличение его длины 10% от протяженности трассы прокладки ЧЭ.

4.2.1.10. Перед монтажом оптического кабеля необходимо обеспечить проверку целостности и коэффициенты затухания всех используемых оптических волокон в кабеле, включая резерв в соответствии с требованиями документов: СНиП 3.05.07-85, «Руководство по прокладке, монтажу и сдаче в эксплуатацию волоконно-оптических линий связи ГТС». После сварки кабеля и его укладки в траншею необходимо повторно обеспечить проверку целостности волокон уложенного кабеля и значения их коэффициентов затухания.

Перв. примен.

Справ. №

Подпись и дата

Инв. № дубл.

Взам. инв. №

Подпись и дата

Инв. № подл.

Изм.	Лист	№ докум.	Под-	Дата
------	------	----------	------	------

26.30.50.119-001.38964930-2017 ИМ

Лист

15

Перв. примен.	<p>4.2.1.11. Максимально допустимое дополнительное затухание оптического сигнала на рабочей длине оптического кабеля (расстояние между двумя смежными оптическими модулями не превышает 40км), вносимые в процессе строительства системы охраны периметра должно составлять не более 8 дБ. (При обеспечении затухания в сварном стыке оптического волокна не более 0,03 дБ). Максимальное число оптических муфт на 40 км с учётом естественного затухания сигнала и возможными ремонтными работами в течении жизненного цикла изделия, не более 35 шт.).</p>				
Справ. №	<p>4.2.1.12. В местах установки соединительной муфты в грунте концы ЧЭ выводятся с запасом не менее 10 метров для формирования буферных колец. После проведения монтажных работ запасные концы ЧЭ должны быть закреплены и изолированы от внешних воздействий - ветра, дождя, града и т.п. (уложены в приямок).</p> <p>4.2.1.13. Для укладки муфты в грунт должно быть предусмотрено заглубление, расположенное не выше рекомендуемого уровня укладки кабеля. Место установки муфты должно быть отмечено соответствующим знаком, согласованным с эксплуатирующей организацией.</p>				
	<p>4.3. Требования, предъявляемые к прокладке ЧЭ в грунте</p>				
Подпись и дата	<p>4.3.1. Допускается укладка ЧЭ во всех типах грунтов, включая вечномерзлые и слабопучинистые грунты, кроме сильнопучинистых. Укладка под водой допускается без дополнительной защиты от влияния внешней окружающей среды. Для районов с грунтами подверженными мерзлотным деформациям применять кабели, предназначенные для этих условий эксплуатации.</p>				
Инв. № дубл.	<p>4.3.2. Отрывка траншеи допускается производить ручным или механизированным способом. Дно траншеи должно быть ровным и не иметь резких перепадов высот (более 500 мм). При наличии неровностей дна траншеи следует произвести их сглаживание или подсыпку указанных мест грунтом (размер частиц грунта до 40 мм).</p>				
Взам. инв. №	<p>4.3.3. Ширина траншеи не менее 0,2 м (при укладке ЧЭ на геосетку ширина траншеи должна быть не менее 0,5 м), глубина траншей - 0,3 -0,4 м, все корни, пересекающие траншею, должны быть обрублены (или срезаны по ширине траншеи). Расстояние от стволов ближайших деревьев (кустарника) до оси ЧЭ должно быть не менее 5 м.</p>				
Подпись и дата	<p>4.3.4. При прокладке ЧЭ в песчаных, супесчаных и глинистых грунтах, включая болотистые отрыванием траншеи, засыпка кабеля производится вручную</p>				
Инв. № подл.					
Изм.	Лист	№ докум.	Под-	Дата	Лист
26.30.50.119-001.38964930-2017 ИМ					16

грунтом из траншеи. Первый слой грунта толщиной не менее 100 мм для засыпки кабеля должен быть измельчен (размер частиц грунта до 40 мм).

4.3.5. При прокладке кабеля в открытую траншею Максимальное внимание должно уделяться ограничению минимального радиуса изгиба ЧЭ. Для этого размотку кабеля, переноску и укладку его в траншею проводят без перегибов. Нельзя волочить кабель по поверхности земли и разматывать кабель барабаном.

4.3.6. В процессе прокладки кабеля должны быть приняты меры, исключаящие нарушение его механических и оптических характеристик. При размотке с барабанов кабеля не допускается его резких изгибов и переломов из-за смерзания витков, неправильной заводской намотки, резкого изменения скорости вращения барабана и т.д. При этом барабан с кабелем должен равномерно вращаться.

4.3.7. Размотка кабеля при прокладке в открытую траншею должна, как правило, осуществляться с помощью механизмов. Ручной способ размотки и прокладки применяют, если на трассе есть препятствия, исключаящие их применение. Если позволяют условия трассы, то используют барабан, установленный в специально оборудованном кузове автомашины или на кабельном транспорте, передвигающемся по трассе вдоль траншеи в соответствии с рисунком 2. Скорость движения автомашины не должна превышать 1 км/ч. Расстояние от колес до края траншеи должно быть не менее 1,25 глубины траншеи. Кабель разматывают так, чтобы он сходил с верха барабана и укладывают на дно траншеи или на ее бровку без натяжения. Кабель должен плотно прилегать к дну траншеи. На поворотах кабель выкладывают с соблюдением допустимых радиусов изгиба.



Рисунок 2 – Пример прокладки ЧЭ в траншею

4.3.8. Прокладка ОК должна производиться при температуре окружающей среды не ниже минус 10 °С.

Перв. примен.

Справ. №

Подпись и дата

Инв. № дубл.

Взам. инв. №

Подпись и дата

Инв. № подл.

Изм.	Лист	№ докум.	Под-	Дата
------	------	----------	------	------

26.30.50.119-001.38964930-2017 ИМ

Лист

17

Перв. примен.
Справ. №

4.3.9. Во всех случаях при сматывании кабеля барабан должен вращаться равномерно и принудительно руками рабочих, а не тягой кабеля. Скорость вращения барабана должна постоянно согласовываться со скоростью прокладки кабеля по трассе. Не допускается сматывать кабель с барабана петлями. Во время размотки необходимо следить, чтобы перехлестнувшиеся или смерзшиеся витки не вызывали резких перегибов и рывков при сходе с барабана.

4.3.10. Обратная засыпка траншей производится после окончания работ по прокладке кабеля ЧЭ в траншею, составления акта на скрытые работы и получения разрешения от руководителя работ на засыпку.

4.3.11. При наличии в траншее воды засыпку первого слоя грунта траншеи производят вручную, придерживая ЧЭ на дне траншеи.

4.3.12. Окончательная засыпка траншеи должна производиться грунтом без крупных включений (200 мм и более) с устройством по трассе валика высотой 20-30 см на осадку грунта в соответствии с рисунком 3.

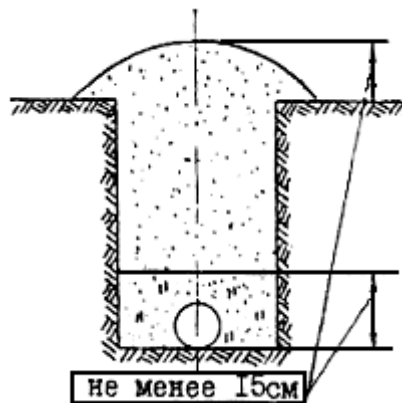


Рисунок 3 – Схема обратной засыпки

Обратная засыпка траншей должна производиться: в зимнее время только талым грунтом - в день укладки кабеля, в летнее время – сроки определяются исходя из погодных условий и состояния траншеи.

4.3.13. После засыпки первого слоя грунта засыпку траншеи производят механизированным способом. Уплотнение грунта может осуществляться естественным путем (осадка в течение времени), при наличии технической возможности – весом самоходной техники без образования колеи (с учётом состояния грунта и требования сохранности кабеля).

4.3.14. Предварительную сигнализацию о наличии кабеля в земле может обеспечивать сигнальная лента, располагаемая сверху над ЧЭ в земле от поверхности на глубину, приблизительно, 0,25м или способом по согласованию с эксплуатирующей организацией.

Подпись и дата
Инв. № дубл.
Взам. инв. №
Подпись и дата
Инв. № подл.

Перв. примен.	<p>4.3.15. При прокладке ЧЭ на пахотных землях глубину заложения кабеля следует определить с учетом информации о применяемых технологиях обработки земли и используемом при этом оборудовании.</p> <p>4.3.16. При пересечении прокладываемого ЧЭ с существующими инженерными коммуникациями, необходимо предварительно при разметке трассы определить место пересечения и установить фактическое место расположения в проектной документации. Пересечение проектируемого ЧЭ через коммуникацию необходимо предусмотреть на расстоянии от 0,2 до 1 м от коммуникации. Прокладку трассы ЧЭ в этих местах предусмотреть ручным способом. При необходимости, в месте пересечения допускается установка соединительной муфты.</p> <p>4.3.17. Прокладка кабеля ЧЭ через водные преграды определяется шириной, глубиной и скоростью течения и осуществляется в соответствии с проектом.</p> <p>4.4. Требования на прокладку ЧЭ в асфальте и бетоне</p> <p>4.4.1. Чувствительный элемент прокладывается в подготовленные траншеи глубиной 3 – 5 см на расстоянии 0,5 метра от рубежа охраны. По линии рубежа охраны производятся работы по формированию цепной или дисковой пилой в теле асфальтового покрытия формируется прорезь (миниканавка или минитраншея) шириной 2 – 3 см глубиной 3- 5 см.</p> <p>4.4.2. Последовательность работ по прокладке кабеля в асфальтовом покрытии:</p> <p>а) К началу траншеи доставить технологическую бухту оптического кабеля. Кабель с соблюдением целостности брони и изоляции смотать с катушки и уложить в траншею;</p> <p>б) В случае превышения длины траншеи протяженности кабеля завести конец кабеля в герметичную муфту.</p> <p>Следующую технологическую бухту кабеля доставить к муфте и осуществить разделку и сварку оптических волокон двух технологических отрезков;</p> <p>в) Фрагмент кабеля вблизи произведенных сварочных работ монтировать и закреплять внутри муфты в соответствии с техническими условиями производителя на монтаж кабеля внутри герметичной муфты с последующей герметизацией муфты и выходящих из нее отрезков кабеля;</p> <p>г) Муфту вместе кабелем установить на дне технологического колодца, который в месте расположения муфты должен иметь соответствующие размеры.</p> <p>д) Последовательность операций повторить до момента достижения окончания траншеи в асфальтовом покрытии.</p>					
Справ. №						
Подпись и дата						
Инв. № дубл.						
Взам. инв. №						
Подпись и дата						
Инв. № подл.						
Изм.	Лист	№ докум.	Под-	Дата	26.30.50.119-001.38964930-2017 ИМ	Лист 19

е) По окончании укладки кабеля траншею залить цементной смесью или заделать холодным асфальтом.

#### 4.5. Прокладка ЧЭ по заграждению из сварной сетки

4.5.1. Установить заграждение, ворота и калитки, в соответствии «Инструкцией по монтажу, пуску, регулированию и обкатке изделия» (ИМ) на заграждение, ворота и калитки.

4.5.2. Установка ЧЭ на заграждение при отсутствии козырька проводится в соответствии с рисунком 3. Кабель прокладывается вдоль заграждения от верхнего края полотна на расстоянии  $0,4 \pm 0,15$  м и от уровня грунта на высоте  $0,4 \pm 0,15$  м. Не допускается свободное провисание полотна заграждения и чувствительного элемента на заграждении.

Перв. примен.

Справ. №

Подпись и дата

Инв. № дубл.

Взм. инв. №

Подпись и дата

Инв. № подл.

Изм.	Лист	№ докум.	Под-	Дата
------	------	----------	------	------

26.30.50.119-001.38964930-2017 ИМ

Лист  
20

Инв. № ПОДЛ.	Подпись и дата	Взам. инв. №	Инв. № ДУБЛ.	Подпись и дата	Справ. №	Перв. примен.

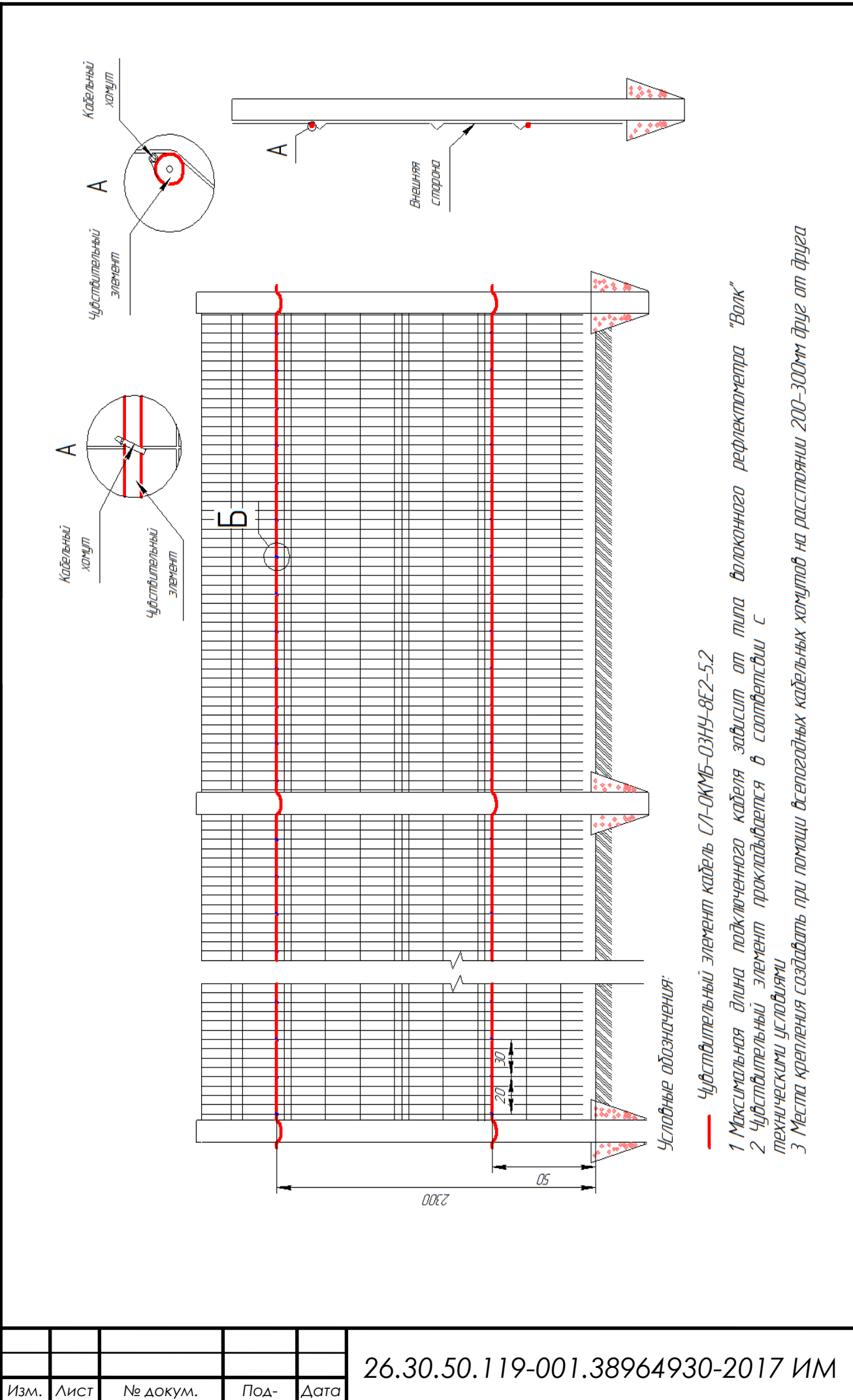


Рисунок 3 – Вариант размещения ЧЭ на ограждении из сварной металлической сетки

#### 4.6. Установка ЧЭ на заграждение с козырьком.

4.6.1. Нижний кабель прокладывается вдоль заграждения от грунта на высоте  $1\pm 0.15$  м. Верхний кабель прокладывается по верхнему краю полотна заграждения козырька.

4.6.2. Крепление кабеля на проволоке полотна заграждения производится металлическими стяжками или вязальной проволокой типа 0.5-Х-08Х18Н10 ГОСТ 18143-72. Допускается временное крепление кабеля пластиковыми стяжками.

4.6.3. Крепление должно обеспечивать плотный контакт кабеля с проволокой полотна заграждения без локальных перегибов кабеля.

4.6.4. Закрепление ЧЭ вязальной проволокой типа 0.5-Х-08Х18Н10 ГОСТ 18143-72 производится сдвоенной проволокой, скрученной вязальным крючком со скруткой проволоки не менее двух оборотов. Скручивание концов проволоки производить вручную вязальным крючком или с применением механизированного инструмента с ограничением максимального крутящего момента. Свободные концы проволоки следует откусить. Не допускать при скручивании появления локальных перегибов ЧЭ.

4.6.5. С целью исключения повышенных нагрузок на кабель при растяжении полотна заграждения, периодически через каждые 40-50 м кабеля закладывается технологический запас (величина провиса) ЧЭ в районе опоры заграждения 1-3 см с закреплением ЧЭ на расстоянии 10 см от края опоры, как показано на рисунке 3.

4.6.6. Частота крепления ЧЭ на заграждении от 300мм до 400мм, на СББ на каждом витке спирали.

4.6.7. Не допускается наличие растительности высотой более 1,2 м, в зоне, прилегающей непосредственно к заграждению, в целях недопущения ударов ветвей при порывистом ветре, что может вызвать срабатывание изделия.

4.6.8. Конструкция крепления СББ, не должна допускать ударных воздействий на заграждения под действием порывистого ветра.

4.6.9. Величина натяжения ЧЭ при размещении на заграждении не должна превышать допустимых значений для кабеля и конструкции заграждения с учётом температурных расширений.

Перв. примен.

Справ. №

Подпись и дата

Инв. № дубл.

Взам. инв. №

Подпись и дата

Инв. № подл.

Изм.	Лист	№ докум.	Под-	Дата
------	------	----------	------	------

26.30.50.119-001.38964930-2017 ИМ

#### 4.7. Прокладка ЧЭ по бетонному заграждению

**ВНИМАНИЕ!** Прокладка ЧЭ по бетонному заграждению применяется только в случае решения задачи обнаружения факта преодоления путем пролома секции (стены) заграждения.

4.7.1. Прокладка ЧЭ по бетонному заграждению производится в соответствии с рисунком 4.

4.7.2. Закрепление кабеля на поверхности бетонной конструкции осуществляется с помощью металлических оцинкованных скоб и дюбель-гвоздей, по диаметру соответствующими кабелю ЧЭ, исключаящем подвижное положение кабеля или его деформацию (рисунок 4).

4.7.3. Во избежание изломов волокон ЧЭ не допускается прижимание ЧЭ к полотну бетонного заграждения ударами молотка по прижимному хомуту. Удары можно наносить осторожно и только по дюбель-гвоздю.

4.7.4. С целью исключения повышенных нагрузок на кабель, связанных с подвижкой плит, на каждом стыке бетонных плит заграждения закладывается технологический запас (величина провиса) ЧЭ в районе стыка бетонных плит заграждения 1-3 см с креплением металлической оцинкованной скобы для крепления ЧЭ на расстоянии 10 см от края бетонных плит заграждения.

4.7.5. Величина натяжения ЧЭ при размещении на заграждении провис до 1-3 мм на проход 350+50 мм (между скобами).

#### 4.8. Прокладка ЧЭ по конструкциям с переходом в грунт.

4.8.1. При переходе ЧЭ с заграждения в грунт не допускается провисание кабеля ЧЭ. Прокладка ЧЭ по бетонным конструкциям с переходом в грунт производится с установкой жёсткой направляющей. В качестве жёсткой направляющей могут использоваться любые жёсткие конструкции (металлические, железобетонные и др.), а также элементы самого заграждения.

4.8.2. Порядок их использования (монтажа), а также размещения на них ЧЭ зависит от конструкции заграждения и определяется проектом на оснащение объекта.

Перв. примен.

Справ. №

Подпись и дата

Инв. № дубл.

Взм. инв. №

Подпись и дата

Инв. № подл.

Изм.	Лист	№ докум.	Под-	Дата
------	------	----------	------	------

26.30.50.119-001.38964930-2017 ИМ

Лист

23



#### 4.9. Прокладка ЧЭ по козырьку из СББ

4.9.1. Прокладка ЧЭ по козырьку из СББ производится либо по протяжной проволоке (струне) на которую укладывается СББ в соответствии с рисунком 5.

4.9.2. Крепление ЧЭ на стыке витка СББ со струной производится металлическими стяжками или вязальной проволокой. Стяжки должны обеспечивать плотный контакт кабеля с проволокой полотна заграждения, не допуская перегибов ЧЭ.

4.9.3. Закрепление ЧЭ вязальной проволокой типа 0.5-Х-08Х18Н10 ГОСТ 18143-72 производится сдвоенной проволокой, закрученной вязальным крючком со скруткой проволоки не менее двух оборотов. Скручивание концов проволоки производить вручную вязальным крючком или с применением механизированного инструмента с ограничением максимального крутящего момента. Свободные концы проволоки следует откусить. Не допускать при скручивании появления локальных перегибов ЧЭ.

4.9.4. Не допускается возникновение ударов СББ о заграждение вследствие ослабления крепления. При ослаблении крепления СББ необходимо производить периодическое их подтягивание.

Перв. примен.

Справ. №

Подпись и дата

Инв. № дубл.

Взм. инв. №

Подпись и дата

Инв. № подл.

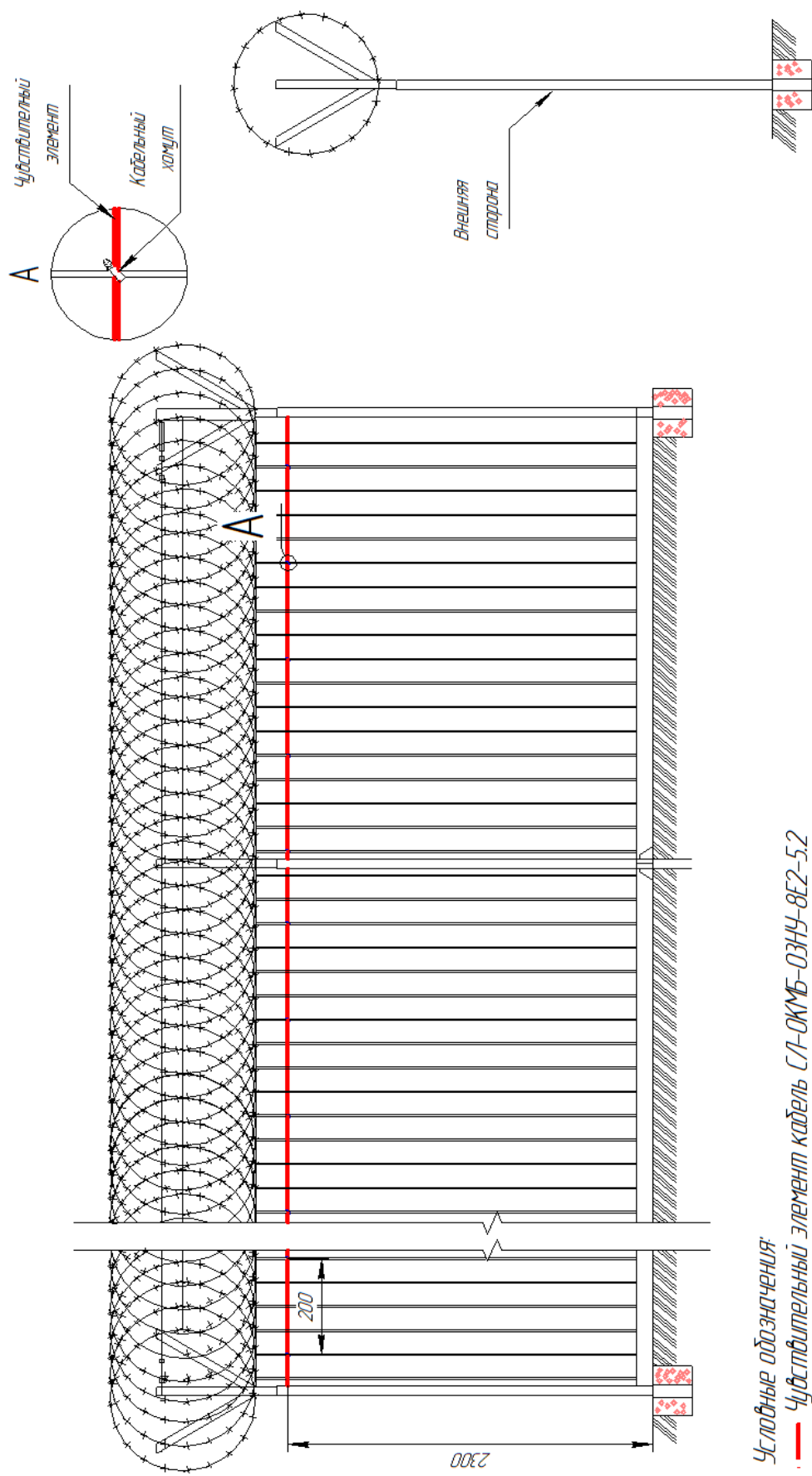
Изм.	Лист	№ докум.	Под-	Дата
------	------	----------	------	------

26.30.50.119-001.38964930-2017 ИМ

Лист

25

Инв. № ПОДА.	Подпись и дата	Взам. инв. №	Инв. № ДУБЛ.	Подпись и дата	Справ. №	Перв. примен.



Условные обозначения:  
 — Чувствительный элемент СЛ-ОКМБ-ОЗНУ-8Е2-52

- 1 Максимальная длина подключенного кабеля зависит от типа волоконного рефлектометра "Волк"
- 2 Чувствительный элемент прокладывается в соответствии с техническими условиями
- 3 Места крепления создавать при помощи всепогодных кабельных хомутов на расстоянии 200-300 мм друг от друга

Рисунок 5 – Вариант размещения ЧЭ на спирали СББ

4.10. Установка ЧЭ на кованых декоративных ограждениях

4.10.1. Установка ЧЭ на кованых декоративных ограждениях производится в соответствии с рисунком 6.

4.10.2. Закрепление ЧЭ на горизонтальных элементах ограждения осуществляется с помощью металлических стяжек или вязальной проволокой типа 0.5-X-08X18N10 ГОСТ 18143-72. Допускается временное крепление кабеля пластиковыми стяжками, исключая подвижное положение кабеля или его деформацию.

4.10.3. Крепление должно обеспечивать плотный контакт кабеля с проволокой полотна ограждения без локальных перегибов кабеля.

4.10.4. Закрепление ЧЭ вязальной проволокой типа 0.5-X-08X18N10 ГОСТ 18143-72 производится сдвоенной проволокой, закрученной вязальным крючком со скруткой проволоки не менее двух оборотов. Скручивание концов проволоки производить вручную вязальным крючком или с применением механизированного инструмента с ограничением максимального крутящего момента. Свободные концы проволоки следует откусить. Не допускать при скручивании появления локальных перегибов ЧЭ.

4.10.5. С целью исключения повышенных нагрузок на кабель при растяжении секций ограждения, периодически через каждые 40-50 м кабеля закладывается технологический запас (величина провиса) ЧЭ в районе опоры ограждения 1-3 см с закреплением ЧЭ на расстоянии 10 см от края опоры, как показано на рисунке 7.

4.10.6. Частота крепления ЧЭ на ограждении стальными кабельными стяжками типа AISI 304 или вязальной проволокой варьируется от 300мм до 400мм.

4.10.7. Не допускается наличие растительности высотой более 1,2 м, в зоне, прилегающей непосредственно к ограждению, в целях недопущения ударов ветвей при порывистом ветре, что может вызвать срабатывание изделия.

4.10.8. Конструкция крепления СББ, не должна допускать ударных воздействий на ограждения под действием порывистого ветра.

4.10.9. Усилие натяжения ЧЭ при размещении на ограждении не должно превышать допустимых значений для кабеля и конструкции ограждения с учётом температурных расширений.

Перв. примен.

Справ. №

Подпись и дата

Инв. № дубл.

Взам. инв. №

Подпись и дата

Инв. № подл.

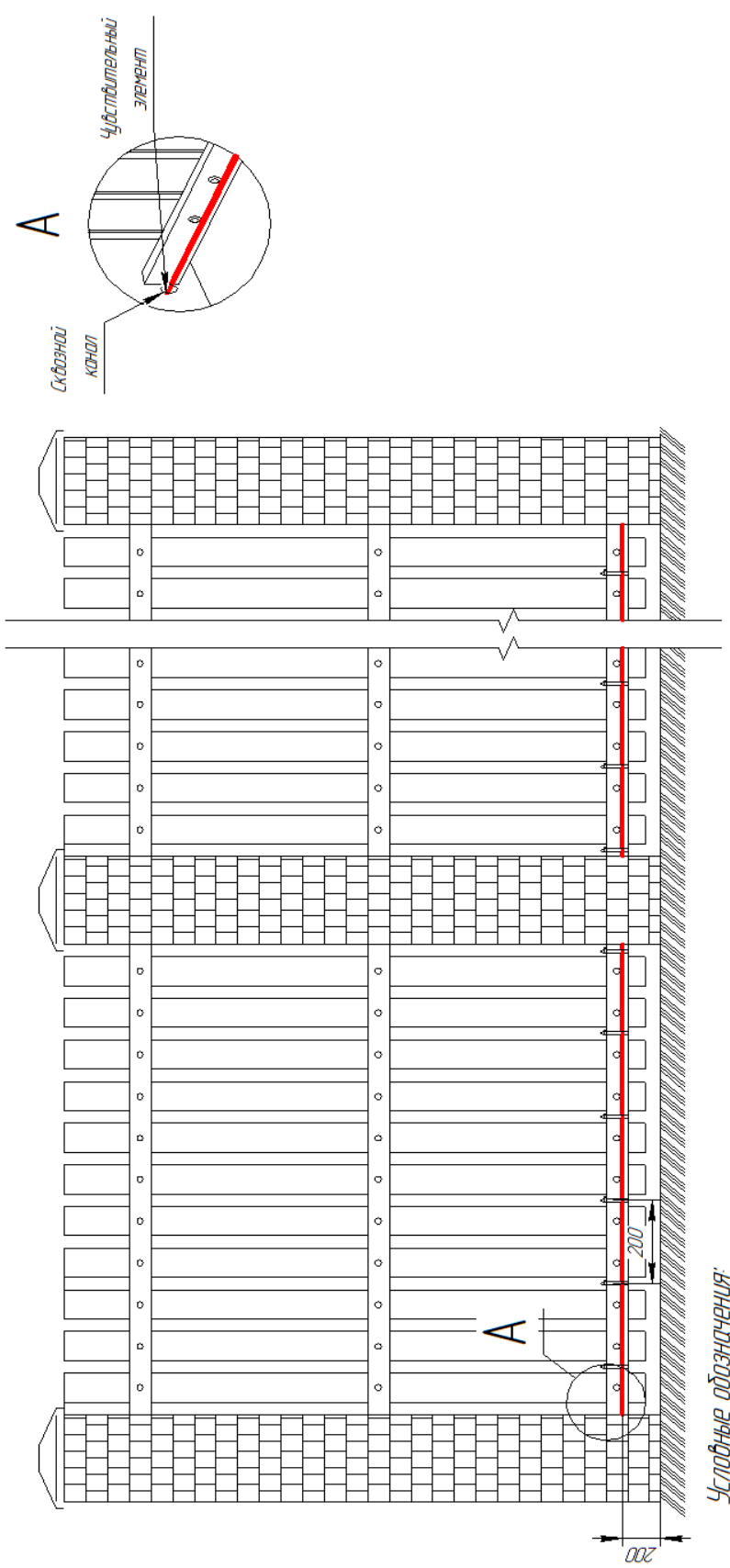
Изм.	Лист	№ докум.	Под-	Дата
------	------	----------	------	------

26.30.50.119-001.38964930-2017 ИМ

Лист

27

Инв. № ПОДА.	Подпись и дата	Взм. инв. №	Инв. № дубл.	Подпись и дата	Справ. №	Перв. примен.



Условные обозначения:

— Чувствительный элемент кабель СЛ-ОКМБ-ОЗНУ-8Е2-5.2

- 1 Максимальная длина подключенного кабеля зависит от типа волоконного рефлектометра "Волк"
- 2 Чувствительный элемент прокладывается в соответствии с техническими условиями
- 3 Места крепления создавать при помощи встраиваемых кабельных хомутов на расстоянии 200-300мм друг от друга
- 4 Для прокладки кабеля через кирпичные опоры, необходимо сделать сквозной канал

Рисунок 6 – Вариант размещения ЧЭ на декоративном ограждении из кованой металлической решетки

Изм.	Лист	№ докум.	Под-	Дата

26.30.50.119-001.38964930-2017 ИМ

#### 4.11. Монтаж стационарной части изделия с БОУ

4.11.1. В случае монтажа комплектации изделия ВОЛК без стоечной консоли операции по её установке и подключению не проводятся.

4.11.2. Порядок операций по установке узлов изделия:

1) Собрать серверный шкаф согласно инструкции, прилагаемой в комплекте и установить полки для крепления блоков при помощи крепежа из комплекта согласно схеме в соответствии с рисунком А.1 Приложения А.

2) Установить ИБП на серверную полку и закрепить при помощи крепежа из комплекта.

3) Установить блок розеток и закрепить к монтажной рейке стойки при помощи крепежа из комплекта.

4) Установить СВО на на выдвижные шасси из комплекта и закрепить к монтажной рейке стойки при помощи крепежа из комплекта.

5) Установить СК, закрепить к монтажной рейке стойки при помощи крепежа из комплекта.

6) Установить СПО на выдвижные шасси из комплекта и закрепить к монтажной рейке стойки при помощи крепежа из комплекта.

7) Установить ВР на серверную стойку и закрепить к монтажной рейке стойки при помощи крепежа из комплекта.

8) Установить ВР на серверную стойку и закрепить к монтажной рейке стойки при помощи крепежа из комплекта.

9) Подготовить оптический кабель для соединения с кроссом и завести кабель в кросс, смонтировать оптический кросс согласно его инструкции по монтажу, подварить 8 пигтейлов SC/APC. Линии с удаленным усилителем подключить к ДЛ1-ДЛ4. Линии без удаленного усилителя подключить к БЛ1-БЛ4. Сварки оптоволокна и само волокно необходимо максимально защитить от обрыва и спрятать в кросс. Зафиксировать оптический кросс при помощи крепежных элементов.

10) Установить сетевой коммутатор внешний.

11) Установить сетевой коммутатор внутренний.

12) Установить модуль объектового оконечного устройства.

Перв. примен.

Справ. №

Подпись и дата

Инв. № дубл.

Взам. инв. №

Подпись и дата

Инв. № подл.

Изм.	Лист	№ докум.	Под-	Дата
------	------	----------	------	------

26.30.50.119-001.38964930-2017 ИМ

4.11.3. Перечень оборудования для подключения:

- |               |  |
|---------------|--|
| Перв. примен. |  |
| Справ. №      |  |
- 1) патчкорд RJ-45 1,5м..... 6 шт;
- 2) кабель силовой 3x2,5 15м для подвода питания к серверной стойке... 1 шт;
- 3) патчкорды типа SC/APC..... 12 шт;
- 4) пигтейлы типа SC/APC..... 12 шт;
- 5) кабели коаксиальные .....6 шт;
- 6) шнуры питания для соединения оборудования с блоком розеток APC...9 шт;
- 7) шнур силовой UPC APC-APC розеточный.....1шт;
- 8) шнур силовой для соединения UPC APC и розеткой.....1шт;
- 9) гайки и болты закладные.....80 шт.

4.12. Демонтаж изделия.

4.12.1. Демонтаж изделия проводить в соответствии с нормативными документами на составные части изделия в следующей последовательности:

- 1) Выключить электропитание у всех составных частей изделия.
- 2) Обесточить изделие путем выключения предохранительного автомата электропитания и выключения источника бесперебойного питания.
- 3) Наглядно убедиться в отсутствии электропитания на изделии (соответствующие индикаторы не светятся) и произвести отсоединение питающих кабелей от источника бесперебойного питания ИБП.
- 4) Разъединить все крепления штатных кабелей и аппаратуры находящейся в ТШ, аккуратно демонтировать кабели и вынуть оборудование из ТШ и уложить в упаковку, а затем в транспортную тару. Заземление шкафа демонтировать после демонтажа всего электрического оборудования и кабелей.
- 5) Демонтировать ТШ и упаковать в транспортную тару.

Подпись и дата	
Инв. № дубл.	
Взам. инв. №	
Подпись и дата	
Инв. № подл.	



## 5. Наладка, стыковка и испытания

### 5.1. Порядок выполнения наладочных и стыковочных работ

5.1.1. Наладочные работы Системы «ВОЛК» проводятся в объёме, указанном в проектной документации.

5.1.2. Изделие должно быть размещено в типовом телекоммуникационном шкафу, для монтажа внутреннего оборудования оборудованном розетками для подключения к промышленной сети переменного тока напряжением 220 В с учетом пусковых токов.

5.1.3. Все внешние подключения должны осуществляться через клеммные соединители.

5.1.4. ЧЭ должен быть заведен в помещение (пультовую, серверную и т.п.), оборудованное в соответствии с действующими нормами защиты объекта от проникновения и подключен к ВР.

5.1.5. Оптический датчик ЧЭ должен быть подключен к блоку обработки оптического сигнала путём сварки оптических волокон кабеля датчика с кабелем прибора, либо соединён с прибором через оптический соединитель типа пигтейл с соответствующим соединителем.

5.1.6. Свободные жилы датчика ЧЭ должны подключаться на панели с разъемным соединителем типа «пигтейл» с соответствующим соединителем.

5.1.7. При вводе кабелей в телекоммуникационный шкаф должно быть обеспечено индивидуальное крепление каждого кабеля.

5.1.8. Электрический монтаж, не связанный с подвижными элементами, должен быть выполнен так, чтобы в процессе эксплуатации, транспортирования и хранения изделия не изменялось первоначальное пространственное положение монтажа. Провода не должны иметь натяжений.

5.1.9 Значение сопротивления изоляции электрических цепей изделия не должно быть менее 20 МОм при нормальных условиях.

5.1.10. Качество монтажных работ, в части целостности ЧЭ и качества сварных соединений, оценивается специализированным инструментом - рефлектометром, входящим в комплект измерительных средств монтажной организации (укомплектование ЗИП рефлектометром определяется договорным соглашением).

5.1.11. Качество закрепления ЧЭ на конструкциях и заграждениях оценивается визуально в соответствии с требованиями к монтажу ЧЭ.

Перв. примен.

Справ. №

Подпись и дата

Инв. № дубл.

Взам. инв. №

Подпись и дата

Инв. № подл.

Изм.	Лист	№ докум.	Под-	Дата
------	------	----------	------	------

26.30.50.119-001.38964930-2017 ИМ

Лист

32

5.2. Виды испытаний, предшествующих пуску (опробованию) изделия

5.2.1. Перед пуском (опробованием) изделия проводятся следующие виды испытаний:

- а) проверка состояния линии ЧЭ;
- б) проверка питающих напряжений электрических блоков стационарной части изделия;
- в) проверка заземления стационарной части изделия.

Перв. примен.

Справ. №

Подпись и дата

Инв. № дубл.

Взм. инв. №

Подпись и дата

Инв. № подл.

Изм.	Лист	№ докум.	Под-	Дата

26.30.50.119-001.38964930-2017 ИМ

Лист

33

## 6. Пуск (опробование) изделия

6.1. Порядок осмотра изделия и проведения подготовительных работ перед пуском

6.1.1. Визуальным осмотром проверить правильность сборки стационарной части изделия и целостность всех соединений.

6.1.2. После внешнего осмотра изделия провести проверку наличия электропитания промышленной сети и диагностику его работы.

6.2. Порядок включения и выключения изделия

6.2.1. Включение изделия выполняют следующим порядком:

а) включить электропитание 220 В на ТШ;

б) включить вентиляторы;

в) включить источник бесперебойного питания ИБП согласно инструкции, прилагаемой к ИБП;

г) включить сетевой коммутатор, серверы, ВР (посредством расположенных на них выключателей). Последовательность их включения и выключения значения не имеет;

6.2.2. Выключение изделия рекомендуется производить в обратной последовательности.

6.2.3. Убедившись, по свечению индикаторов, что оборудование, размещенное в ТШ функционирует, включить АРМ оператора в следующей последовательности:

а) включить электропитания 220 В на входе распределителя питания 220 В;

б) включить монитор;

в) включить системный блок АРМ.

6.2.4. Выключение АРМ оператора следует производить в обратной последовательности.

6.2.5. При кратковременном отключении электропитания СЧ (блоков ТШ) допускается не отключать АРМ оператора. При выключении электропитания ТШ (в составе ВР и серверов) допускается не выключать вентиляторы, ИБП. Допускается выключать по отдельности серверы и ВР в целях перезапуска.

Перв. примен.

Справ. №

Подпись и дата

Инв. № дубл.

Взам. инв. №

Подпись и дата

Инв. № подл.

Изм.	Лист	№ докум.	Под-	Дата
------	------	----------	------	------

26.30.50.119-001.38964930-2017 ИМ

Лист

34

6.2.6. После включения изделие автоматически загружает всё необходимое для выполнения функций охраны периметра программное обеспечение. Более подробно описанием функционирования ПО изложено в руководстве оператора.

6.2.7. При первом включении изделия необходимо произвести диагностику работоспособности ПО и составных частей изделия:

- 1) диагностику и проверку функционирования серверов, и АРМ;
- 2) диагностику и проверку функционирования ВР совместно с серверами и АРМ;
- 3) инсталляцию прикладного ПО и настройку изделия автозапуска;
- 4) диагностику качества монтажа ЧЭ и обнаружение координат мест некачественной сварки (разрыва) ЧЭ с выдачей рекомендаций по их устранению;
- 5) проверку функционирования прикладного ПО после выхода изделия «ВОЛК» в нормальный режим работы;
- 6) предварительную настройку прикладного ПО изделия по фактическим условиям эксплуатации.

### 6.3. Настройка и проверка сети

**ВНИМАНИЕ!** В случае комплектации изделия «ВОЛК» без стоечной консоли (далее – СК) проверка работоспособности ВР и настройка сетевых параметров производится с помощью монитора, клавиатуры и манипулятора «мышь», подключаемых к ВР, СПО, СВО.

6.3.1. Первичная настройка сетевых параметров сервера первичной и вторичной обработки информации осуществляется с помощью СК, подключенной к соответствующим блокам, как показано в приложении А.

6.3.2 Настройку сетевых параметров осуществляет персонал, имеющий навыки конфигурирования локальных вычислительных сетей и администрирования операционных систем семейства Unix/Linux.

6.3.3 В случае DHCP сеть настраивается в автоматическом режиме, для входа в систему необходимо ввести пароль: WaGoNwHEELS.

6.3.3.1 Для проверки выданного ip-адреса необходимо открыть терминал нажатием правой кнопки мыши на рабочем столе. В появившемся меню выбрать строку «открыть терминал». В открывшемся окне ввести команду ifconfig.

В результате выполнения команды в окне терминала будут показаны настройки сетевого интерфейса, в строке inet addr: указан выданный ip адрес. Настройки сетевого интерфейса показаны на рисунке 8.

```

nsergeevich@nsergeevich-All-Series:~$ ifconfig
eth0      Link encap:Ethernet  HWaddr 78:24:af:3c:6e:a8
          inet addr:192.168.35.194  Bcast:192.168.35.255  Mask:255.255.255.0
          inet6 addr: fe80::7a24:afff:fe3c:6ea8/64 Scope:Link
          UP BROADCAST RUNNING MULTICAST  MTU:1500  Metric:1
          RX packets:9086708 errors:0 dropped:0 overruns:0 frame:0
          TX packets:7905427 errors:0 dropped:0 overruns:0 carrier:0
          collisions:0 txqueuelen:1000
          RX bytes:6832668627 (6.8 GB)  TX bytes:1966660208 (1.9 GB)

lo        Link encap:Локальная петля (Loopback)
          inet addr:127.0.0.1  Mask:255.0.0.0
          inet6 addr: ::1/128 Scope:Host
          UP LOOPBACK RUNNING  MTU:65536  Metric:1
          RX packets:270643 errors:0 dropped:0 overruns:0 frame:0
          TX packets:270643 errors:0 dropped:0 overruns:0 carrier:0
          collisions:0 txqueuelen:0
          RX bytes:70878762 (70.8 MB)  TX bytes:70878762 (70.8 MB)

tun0     -00      Link encap:UNSPEC  HWaddr 00-00-00-00-00-00-00-00-00-00-00-00-00-00-00-00
          inet addr:10.33.0.17  P-t-P:10.33.0.17  Mask:255.255.0.0
          UP POINTOPOINT RUNNING NOARP MULTICAST  MTU:1500  Metric:1
          RX packets:0 errors:0 dropped:0 overruns:0 frame:0
          TX packets:12110 errors:0 dropped:0 overruns:0 carrier:0
          collisions:0 txqueuelen:100
          RX bytes:0 (0.0 B)  TX bytes:2374240 (2.3 MB)

nsergeevich@nsergeevich-All-Series:~$ █

```

Рисунок 8 – Окно терминала с настройками сетевых параметров, строка inet addr выделена прямоугольником.

6.3.3.2 В отсутствии DHCP необходимо ввести вручную такие параметры сети как: ip-адрес, маска сети, шлюз и DNS, предварительно выяснив у ИТ-специалиста, обслуживающего местную сеть.

Для этого необходимо:

а) зайти в настройки сети, в окне сетевые соединения нажать кнопку «Добавить» в соответствии с рисунком 9, указать тип соединения ethernet и нажать кнопку «Создать» в соответствии с рисунком 10;

Перв. примен.					
Справ. №					
Подпись и дата					
Инв. № дубл.					
Взм. инв. №					
Подпись и дата					
Инв. № подл.					
Изм.	Лист	№ докум.	Под-	Дата	
26.30.50.119-001.38964930-2017 ИМ					Лист
					36

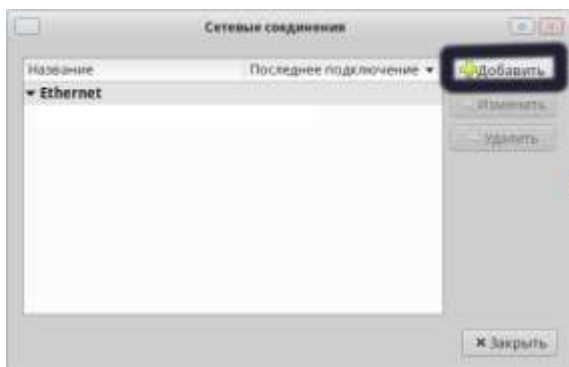


Рисунок 9 - Добавление сетевого соединения

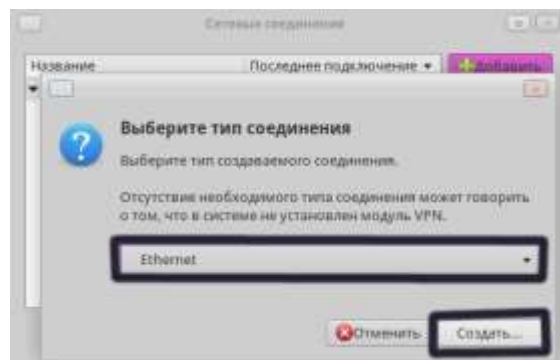


Рисунок 10 - Тип соединения

б) Перейти во вкладку IPv4, указать способ настройки «вручную», нажать кнопку «добавить», в соответствующие поля ввести полученные адреса и сохранить внесенные изменения в соответствии с рисунком 11;

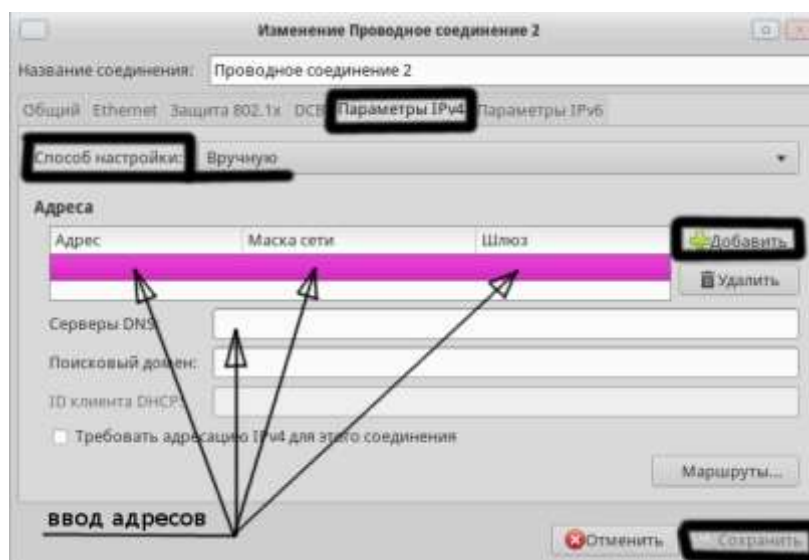


Рисунок 11- Внесение адресов

В случае успешной настройки сети неактивный статус поменяется на активный в соответствии с рисунком 13 и рисунком 14.

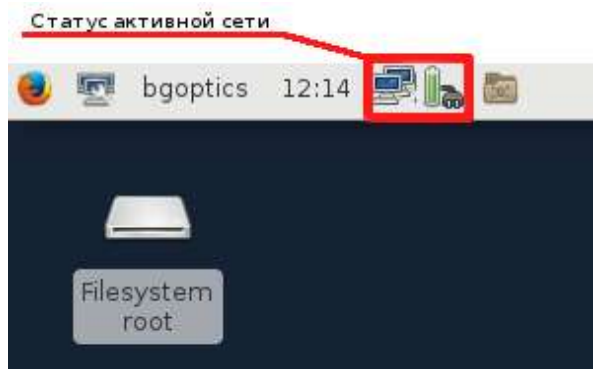


Рисунок 12 - Активная сеть

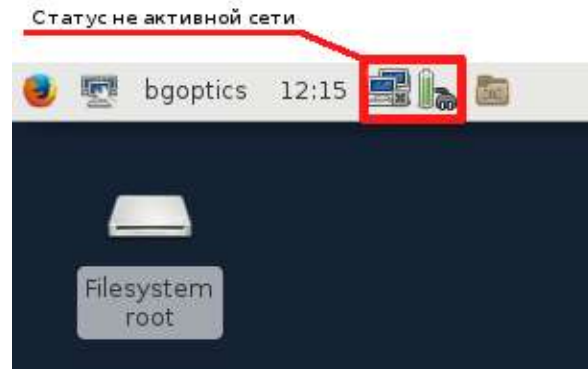


Рисунок 13 - Неактивная сеть

#### 6.4. Проверка работоспособности стационарной части

6.4.1. В случае комплектации изделия ВОЛК без стоечной консоли (СК) проверка работоспособности ВР производится с помощью монитора, клавиатуры и манипулятора «мышь», подключаемых к ВР.

6.4.2. Для проверки работоспособности изделия «ВОЛК» после завершения монтажных работ необходимо:

- 1) Включить СК;
- 2) Подключить ЭЛ к линии 1 ВР;

3) Открыть Web-браузер. В строке браузера необходимо задать следующий адрес:

**<http://127.0.0.1/refl/refl N.html>**, где N-номер измерительного канала.

Например: - для 1-ой линии соответствует первый измерительный канал, в этом случае адрес будет иметь следующий вид: **<http://127.0.0.1/refl/refl 1;>**

- для 2-ой линии соответствует 2 канал и так далее);

4) В окне Web-браузера наблюдать рефлектограмму подключенного ЭЛ, представленную на рисунке 14;

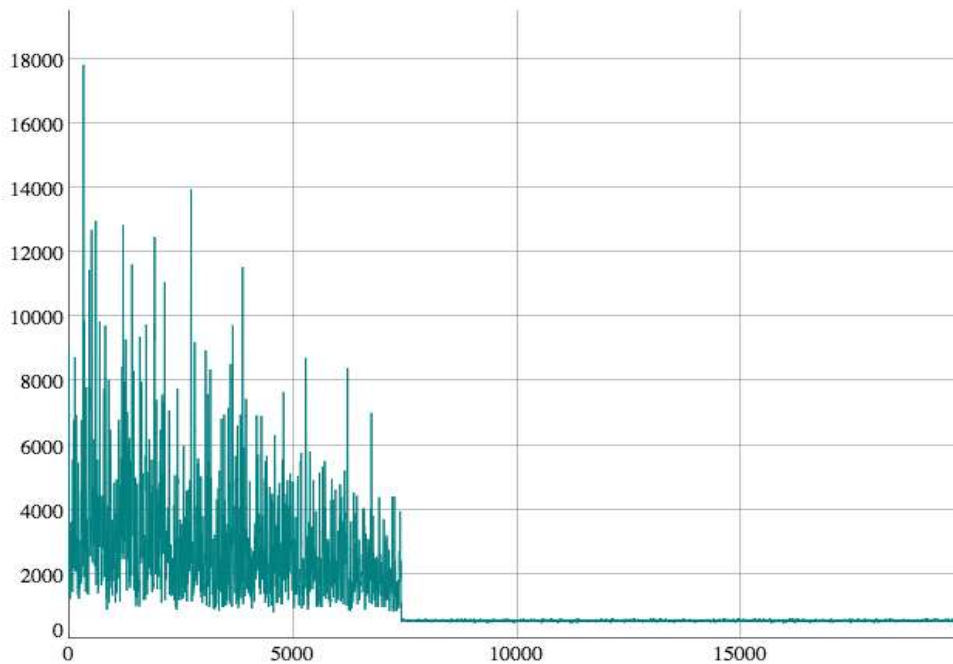


Рисунок 14 - Рефлектограмма подключенного ЭЛ

Примечание – По вертикальной оси отображается текущее значение амплитуды рефлектограммы, по горизонтальной оси – номер отсчета по дальности. Один отсчет по дальности соответствует 1м удаления от рефлектометра.

5) Повторить действия 2 и 3 для всех следующих линий и убедиться в наличии соответствующих рефлектограмм.

При правильном монтаже и подключении «ВОЛК» количество отображаемых рефлектограмм должно соответствовать количеству подключенных чувствительных элементов, а количество отображаемых по горизонтальной оси отчетов – длине подключенного чувствительного элемента.

#### 6.5. Привязка трассы прокладки ЧЭ

6.5.1. Привязка трассы прокладки ЧЭ на местности к схеме местности на АРМ оператора осуществляется после окончания всех монтажных и строительных работ.

6.5.1.1. Для проведения привязки выполняется схема прокладки ЧЭ с отмеченными на ней характерными точками (точки изменения направления (изгиба) трассы прокладки ЧЭ, места установки оптических муфт, точки в которых меняется способ установки ЧЭ (места выхода из грунта на заграждение и наоборот)).

Пример изображения точек на схеме представлен на рисунке 15.

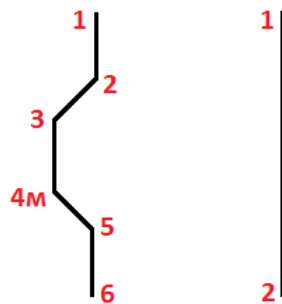


Рисунок 15 – Схема прокладки ЧЭ

6.5.1.2. Привязка осуществляется бригадой не менее 2-ух человек, взаимодействие между которыми должно осуществляться посредством средств связи, разрешенными к использованию на объекте Заказчика.

При этом один из участников бригады должен находиться у АРМ оператора, для записи координат характерных точек (номера каналов дальности).

Второй участник должен находиться на трассе укладки ЧЭ для имитации активности в характерных точках прокладки ЧЭ.

#### 6.5.2. Порядок привязки трассы прокладки ЧЭ

6.5.2.1. В главном меню ПО перейти по ссылке «Частотные коэффициенты первичных данные рефлектометра». Область мониторинга первичных данных представлена на рисунке 16.

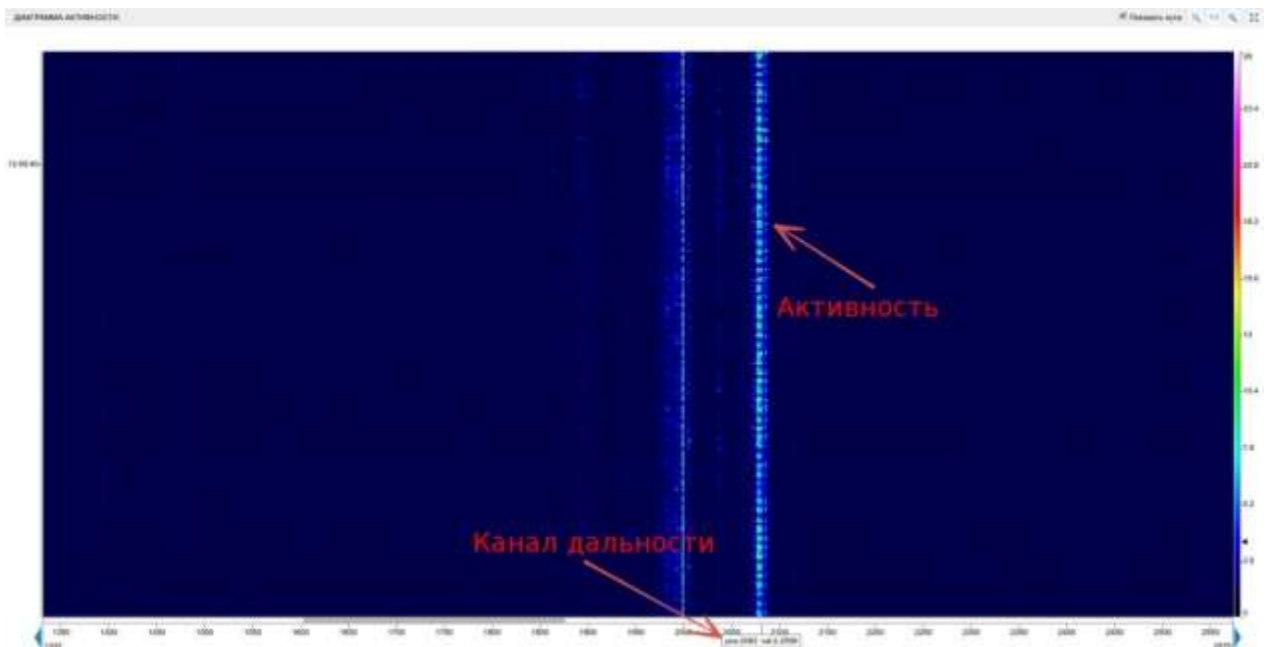


Рисунок 16 – Окно области мониторинга активных данных

6.5.2.2. Подать команду сотруднику, находящемуся на рубеже вблизи соответствующего номера линии ЧЭ на осуществление воздействия (проход) в зоне обнаружения характерной точки чувствительного элемента. При пересечении зоны

Перв. примен.

Справ. №

Подпись и дата

Инв. № дубл.

Взам. инв. №

Подпись и дата

Инв. № подл.

обнаружения, в окне первичных данных наблюдать появление характерной частоте ударов «активность», которой, при наведении курсора, будет соответствовать строго определенный «канал дальности».

6.5.2.3. Определить каналы дальности по всем пронумерованным характерным точкам (изгибам трассы укладки ЧЭ). Для этого необходимо осуществить воздействие на каждую из отмеченных характерных точек охраняемого рубежа вдоль трассы укладки ЧЭ. Одновременно произвести фиксацию координат мест воздействия (записать на схеме), появляющихся в окне первичных данных. Координаты оптических муфт, ворот, калиток и других неохраемых участков необходимо исключить. Для этого следует зафиксировать каналы дальности начала и конца участков оптических муфт, ворот, калиток. На основании полученных данных координат проходов составить таблицу, в которой указать каналы дальности, соответствующие каждому пересечению. Пример представлен в таблице 6.1.

Таблица 6.1 – Определение каналов дальности

Точка на схеме	Волокно 1 Каналы дальности точек (координаты)	Волокно 2
1	100	100
2	350	360
3	450	470
4м (муфта)	460-500	485-510
5в (ворота)	620-630	625-635
6	700	710

#### 6.5.2.4. Создание технологических зон и внесение данных

6.5.2.5. Под технологическими зонами понимается участок охраняемого рубежа (периметра объекта) на котором кабельный чувствительный элемент изделия «ВОЛК» размещается (монтируется) в однородной физической среде (грунт, дорожное покрытие) или на ограждении определенного типа, в том числе элементах его конструкции (козырек, спиральный барьер безопасности), участков ворот и калиток.

В зависимости от особенностей периметра охраняемого объекта зоны, как правило, учитывают условия прокладки ЧЭ (например, глинистый или песчаный грунты, в т. ч., ограждение из бетона, сетчатое, др.), а также выделение в отдельные участки контролируемые входы/выходы или въезды/выезды.

Лист

26.30.50.119-001.38964930-2017 ИМ

41

Изм. Лист № докум. Под- Дата

Перв. примен.	
Справ. №	

6.5.3.2. Создание технологических зон осуществляется следующим порядком:

6.5.3.2.1. Открыть основное меню веб-интерфейса

Для вызова веб-интерфейса сервиса wolfServer необходимо в командной строке браузера (Firefox, Edge, Chrome) ввести:

- ip\_adress:port,  
где ip\_adress — ip адрес сервера обработки;
- port — порт (по умолчанию 9090).

Примечание - порт является не изменяемым параметром, в случае необходимости изменения, для исключения конфликтов с другими системами, — обратитесь к разработчику.

Основное окно веб-интерфейса имеет вид, представленный на рисунке 17.

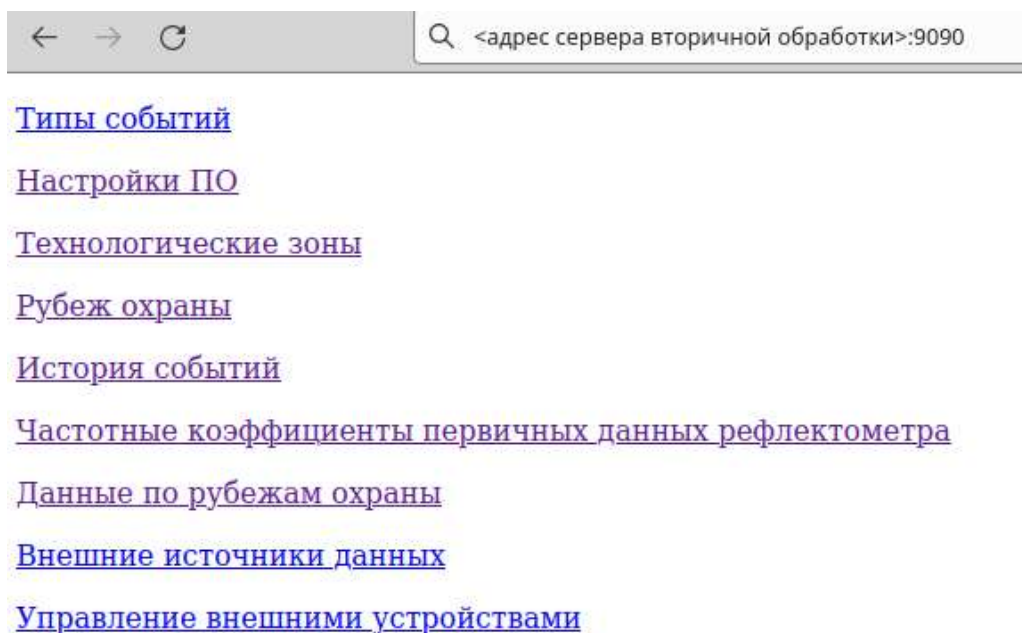


Рисунок 17 – Основное окно

6.5.3.2.2. В основном меню навести манипулятор «мышь» и левой кнопкой инициировать гиперссылку «Технологические Зоны», что приведет к переходу на страницу создания, редактирования и настроек технологических зон в соответствии с рисунком 18;

Инд. № ПОДА.	
Подпись и дата	
Взам. инв. №	
Инд. № дубл.	
Подпись и дата	

## Технологические зоны

Использовать настройки из КД / Выпущено из БД

Меню [Добавить зону](#)

Все	Наименование	Идентификатор	Задача	Вкл.	Актив.	Сбор стат. данных	Обнаружение	Удалить
<input type="checkbox"/>	Забор НИЗ кор. плече	164008395816	ЗД	ЗД	ЗД	Вкл.	Постоянное обнаружение	<input type="checkbox"/>
<input type="checkbox"/>	Бетонный забор	164008131209	ЗД	ЗД	ЗД	Вкл.	Постоянное обнаружение	<input type="checkbox"/>
<input type="checkbox"/>	Кованый забор	164009142410	ЗД	ЗД	ЗД	Вкл.	Постоянное обнаружение за объектом капитальной защиты	<input type="checkbox"/>
<input type="checkbox"/>	Забор машин	164009152868	ЗД	ЗД	ЗД	Вкл.	Постоянное обнаружение	<input type="checkbox"/>
<input type="checkbox"/>	Забор НИЖНИЙ для плечи	164077199301	ЗД	ЗД	ЗД	Вкл.	Постоянное обнаружение	<input type="checkbox"/>
<input type="checkbox"/>	Забор ВЕРХНИЙ для плечи	164077199301	ЗД	ЗД	ЗД	Вкл.	Постоянное обнаружение	<input type="checkbox"/>
<input type="checkbox"/>	Забор ВЕРХ кор. плече	164077199301	ЗД	ЗД	ЗД	Вкл.	Постоянное обнаружение	<input type="checkbox"/>

Рисунок 18 – Окно «Технологические зоны»

6.5.3.2.3. В левом верхнем углу окна щелчком манипулятора «мышь» инициировать веб-кнопку «Добавить зону», наблюдать открытие окна «Технологическая Зона» в соответствии с рисунком 19.

### Технологическая зона

ID=168328898930

← Назад Меню

Наименование

Тип зоны

Волокно	Каналы
Волокно 0	
Волокно 1	
Волокно 2	
Волокно 3	

Рисунок 19 – Окно «Технологическая зона»

6.5.3.2.4. В появившемся окне ввести наименование технологической зоны и выбрать тип зоны (грунт, ограждение, бетонный забор).

6.5.3.2.5. В столбце «каналы» ввести данные полученных координат из таблицы 6.1, исключая координаты начала и конца неохранных участков (муфты, ворота, калитки) как показано на рисунке 20. После чего нажать кнопку «Сохранить».

Перв. примен.  
Справ. №

### Технологическая зона

ID=165528866107

Назад Меню

Наименование: Грунт 1  
Тип зоны: Грунт

Волокно	Каналы
Волокно 0	100-350, 351-450, 451-459, 501-619, 631-700
Волокно 1	100-360, 361-470, 471-484, 511-624, 630-710
Волокно 2	
Волокно 3	

Сохранить

Рисунок 20 – Окно «Технологическая зона» с координатами

6.5.3.2.6. При создании технологических зон других типов повторить п.6.5.3.2.1 – 6.5.3.2.4.

6.5.3.2.7. После создания всех технических зон в соответствии со схемой прокладки ЧЭ перейти к процедуре настройки порогового обнаружителя.

6.5.4. Процедура настройки порогового обнаружителя.

6.5.4.1. Процедура настройки порогового обнаружения осуществляется следующим порядком:

6.5.4.2. Открыть главное меню веб-интерфейса, далее, перейти по ссылке «Технологические зоны».

6.5.4.3. В окне списка технологических зон активировать зону для настройки порогового обнаружения. Для этого в столбце «Вкл.» и «Актив» установить параметр «да» (см. рис. 21).

### Технологические зоны

Использовать настройки из БД: [Импортировать из БД](#)

Меню Добавить зону

<input type="checkbox"/> Все	Наименование	Идентификатор	Задана	Вкл.	Актив	Обучение	Обнаружение	Удалить
<input type="checkbox"/>	Грунт внутренний	101519801141	да	да	да	нет	Идентификация на основе корреляции	✖
<input type="checkbox"/>	Грунт внешней	101519801140	да	да	да	нет	Идентификация на основе корреляции	✖
<input type="checkbox"/>	Ограждение Верх/Низ	101519801139	да	да	да	нет	Пороговое обнаружение	✖
<input type="checkbox"/>		165528866107	нет	-	-	-	-	✖

с отмеченными Вкл. Выкл. Актив. Не Актив. по обучению Сбросить обучение Удалить

Рисунок 21 – Окно «Технологические зоны»

Примечание - Настройка порогового обнаружения технологических зон осуществляется поочередно. Следовательно, зоны, не подлежащие настройке, должны быть отключены.

6.5.4.4. В столбце «Обнаружение» окна «Технологические зоны» в соответствии с рисунком 21 щелчком «мыши» инициировать гиперссылку «Пороговое обнаружение», наблюдать открытие окна «Технологическая зона. Идентификация объектов» в соответствии с рисунком 22).

Подпись и дата  
Инв. № ДУБЛ.  
Взам. инв. №  
Подпись и дата  
Инв. № подл.

## Технологическая зона. Идентификация объектов

Наименование зоны: 111

ID=165521015287

<< Назад Меню

Идентификация объекта   
Длительность фильтра усреднения, отсчетов:   
Интервал оценки интенсивности, с:   
Ширина оценки интенсивности, каналов:   
Период оценки интенсивности, с:   
Не отслеживать трек:   
Возможное событие

Рисунок 22 – Окно «Идентификация объектов»

6.5.4.5. Длительность фильтра усреднения, отсчетов - параметр настроек, задаваемый в отсчетах и определяющий длительность временного усреднения значений частотных коэффициентов при решении задачи обнаружения. Его значение определяется исходя из наилучшего визуального контраста между фоно-шумовыми значениями частотных коэффициентов и значениями при воздействии на ЧЭ (см. п.п. 3.5.3.6);

6.5.4.6. Интервал оценки интенсивности, с — параметр, определяющий время накопления сигнала для принятия решения об обнаружении. В основе порогового обнаружения лежит подход, основанный на суммировании интенсивности отражений в пределах некоторой прямоугольной области, заданной своими временным и пространственным значениями, с последующим сравнением с пороговой величиной. Порядок установки порога см. ниже;

6.5.4.7. Ширина оценки интенсивности, каналов — параметр, определяющий пространственное (по каналам дальности) накопление сигнала для принятия решения об обнаружении;

6.5.4.8. Период оценки интенсивности, с — параметр, определяющий периодичность решения задачи порогового обнаружения;

6.5.4.9. Не отслеживать трек — чекбокс определяющий отслеживание трека воздействия. В силу особенностей ряда ограждений, возможно, что воздействие нарушителя на такое ограждение будет приводить к распространению механических колебаний вдоль ограждения. В связи с чем, алгоритм будет фиксировать изменение пространственного положения воздействия, что в свою очередь приведет к смещению местоположения отметки нарушителя в информационных системах регистрации и отображения информации. Для исключения данного эффекта, целесообразно отключить отслеживание трека, тогда в систему регистрации и отображения информации будет передана только

Перв. примен.

Справ. №

Подпись и дата

Инв. № дубл.

Взам. инв. №

Подпись и дата

Инв. № подл.

Лист

26.30.50.119-001.38964930-2017 ИМ

45

Изм. Лист № докум. Под- Дата

начальное местоположение, где зарегистрировано воздействие. В остальных случаях, отключение отслеживания будет приводить к тому, что изменение местоположения нарушителя не будет отображаться в системе регистрации и отображения информации;

6.5.4.10. Возможное событие — параметр позволяет задать событие, возникающее в случае принятия решения об обнаружении.

6.5.4.11. Выбрать алгоритм ручной настройки и кликнуть на гиперссылку «Настроить» в соответствии с рисунком 23;

▼ Волокно 0. Каналы: 105-330;570-785;

Алгоритм	Чувствительность	Вероятность ЛТ	Обучение
авто	Низкая	<input type="radio"/> 1.e-11	<a href="#">Настроить</a>
авто	Умеренно Низкая	<input type="radio"/> 1.e-9	<a href="#">Настроить</a>
авто	Средняя	<input type="radio"/> 1.e-7	<a href="#">Настроить</a>
авто	Умеренно Высокая	<input type="radio"/> 1.e-5	<a href="#">Настроить</a>
авто	Высокая	<input type="radio"/> 1.e-3	<a href="#">Настроить</a>
ручная	Заданная	<input checked="" type="radio"/> точная	<a href="#">Настроить</a>

Рисунок 23 – Окно алгоритма ручной настройки

6.5.4.12. В окне настройки порогового обнаружения нажать кнопку «Старт», затем в окне в соответствии с рисунком 24 будет отображаться значение wavelet коэффициентов, усредненных в соответствии заданными параметрами в соответствии с рисунком 22.

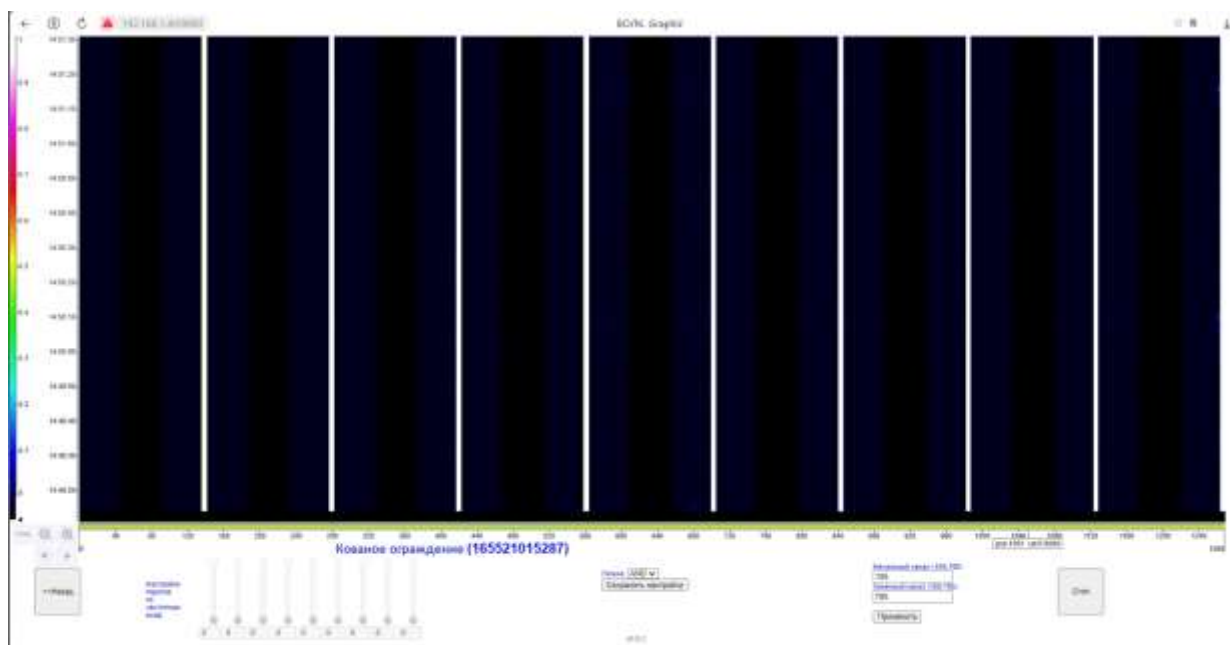


Рисунок 24 – Окно настройки порогового обнаружения

6.5.4.13. Перед процедурой настройки пороговой обработки следует выполнить тестовое воздействие на ЧЭ для четкого определения фильтра.

Перв. примен.

Справ. №

Подпись и дата

Инв. № дубл.

Взам. инв. №

Подпись и дата

Инв. № подл.

Необходимо выбрать такой wavelet коэффициент, на котором виден наилучший контраст между фоно-шумовым значением и значением при воздействии на ЧЭ.

6.5.4.14. Подать команду сотруднику, находящемуся на трассе проложенного ЧЭ, соответствующей технологической зоны на осуществление воздействия.

6.5.4.15. При физическом воздействии на местности в технологической зоне в окне настройки порогового обнаружения наблюдать появление характерной частоте ударов (воздействий) «активность».

6.5.4.16. Выбрать оптимальный частотный коэффициент, в соответствии с которым будет осуществляться настройка пороговой обработки. Активировать выбранный коэффициент, установив флажок в соответствии с рисунком 25.

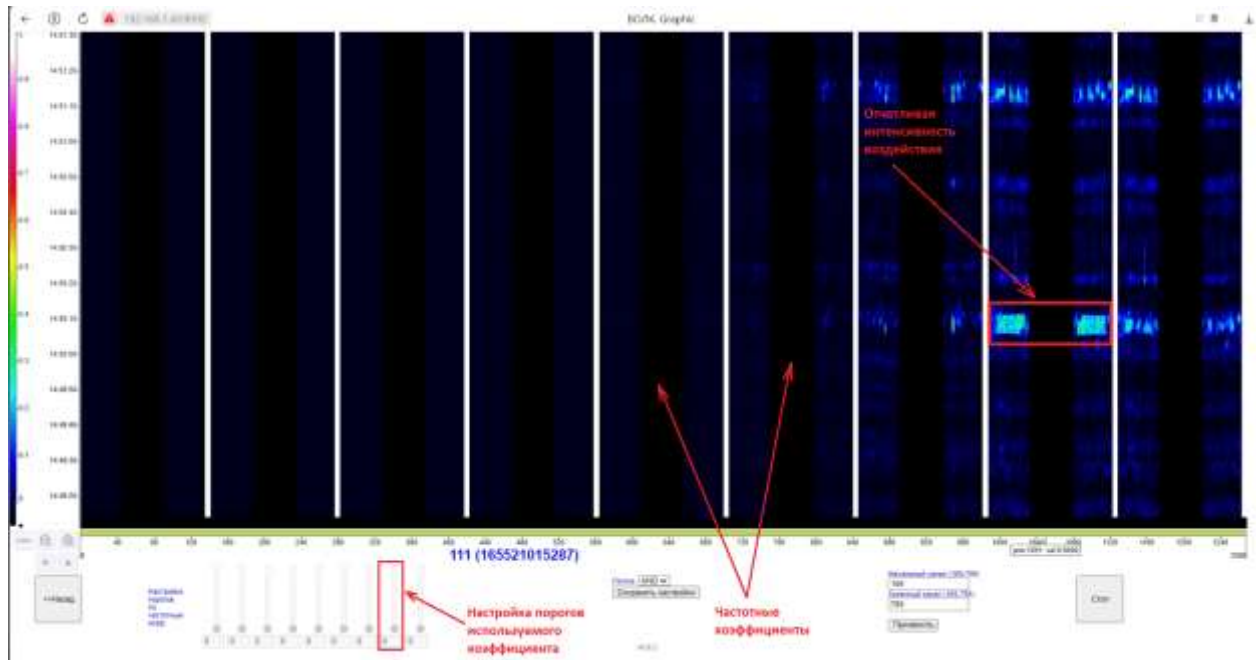


Рисунок 25 – Выбор частотного коэффициента

6.5.4.17. Подать команду сотруднику, находящемуся на трассе проложенного ЧЭ, соответствующей технологической зоны на осуществление воздействия.

6.5.4.18. Для определения порогов подвести курсор мыши в точку интереса, при необходимости нажать кнопку «стоп», тем самым прекратив обновления информации на экране. При необходимости можно воспользоваться масштабированием отображаемой информации. При наведении курсора на определить значение амплитуды воздействия в соответствии с рисунком 26.

Изм.	Лист	№ докум.	Под-	Дата
------	------	----------	------	------

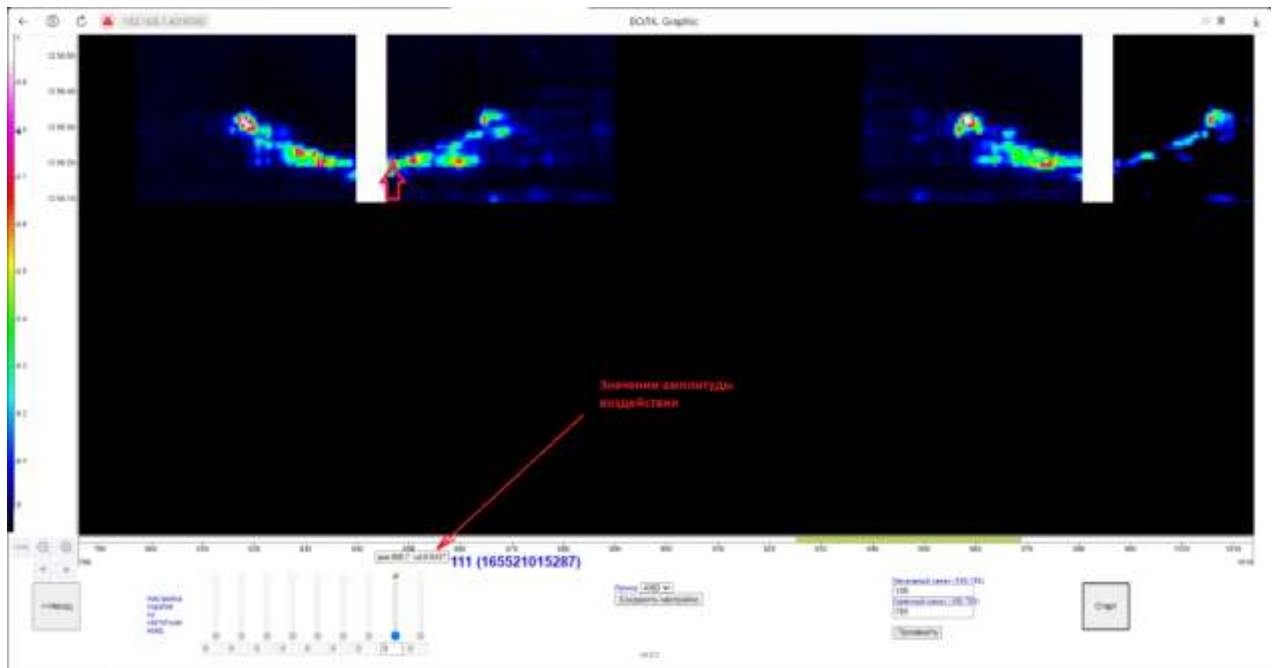


Рисунок 26 – Определение амплитуды воздействия

6.5.4.19. Значение порога выбирается таким образом, чтобы при многократном воздействии на ЧЭ (имитирующий нарушения периметра и интервалом не менее 30с.) обеспечивалось устойчивое превышение порогов. При этом в отсутствии воздействий количество превышений порога должно быть минимизировано. Например, если при воздействии на ЧЭ значение амплитуды равно 0,8, то порог следует установить 0,7 (см. рис. 42).

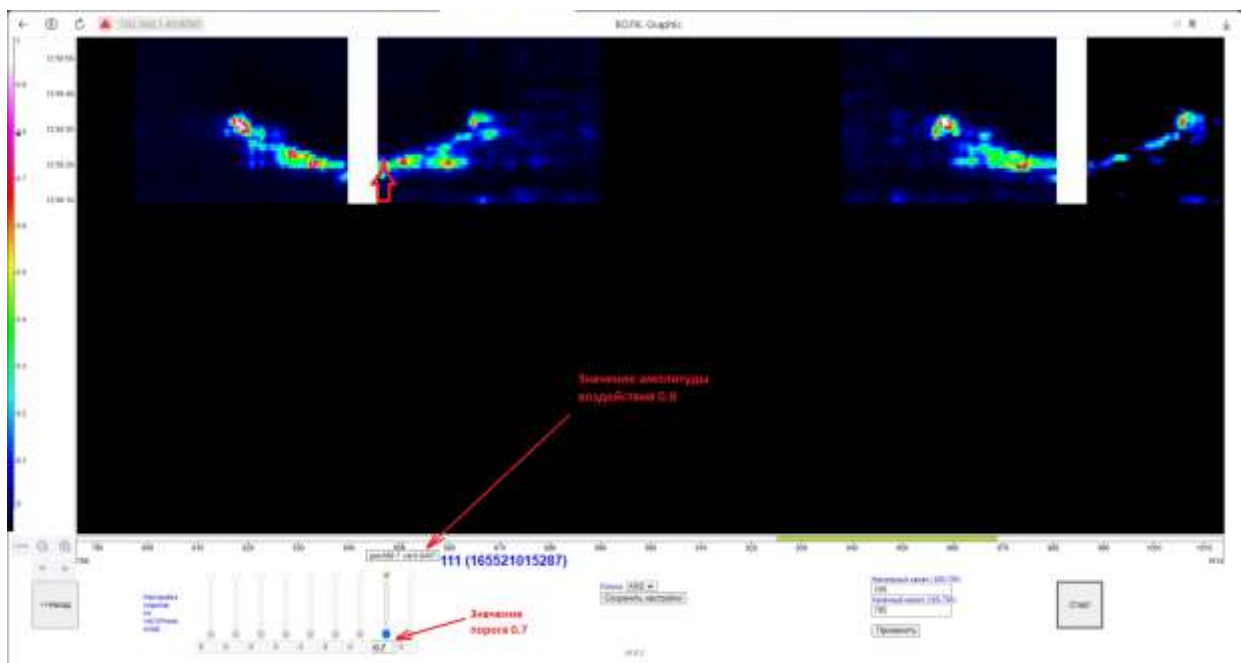


Рисунок 27 – Выбор значения порога

6.5.4.20. После успешной настройки порогов нажать кнопку «Применить».

6.5.5. Процедура настройки идентификации на основе автокорреляционных функций

6.5.5.1. Процедура настройки идентификации на основе автокорреляционных функций осуществляется в следующем порядке:

6.5.5.2. В основном меню ПО перейти по ссылке технологические зоны.

6.5.5.3. Активировать зону для настройки идентификации на основе автокорреляционных функций. Для этого в столбце «Вкл.» и «Актив» установить параметр «да» в соответствии с рисунком 28;

### Технологические зоны

Использовать настройки из БД [Импортировать из БД](#)

[Меню](#) [Добавить зону](#)

<input type="checkbox"/> Все	Наименование	Идентификатор	Задача	Вкл.	Актив.	Обучение	Обнаружение	Удалить
<input type="checkbox"/>	Грунт внутренний	101510001141	да	да	да	нет	Идентификация на основе корреляции	<input type="checkbox"/>
<input type="checkbox"/>	Грунт внешний	101510001140	да	да	да	нет	Идентификация на основе корреляции	<input type="checkbox"/>
<input type="checkbox"/>	Ограждение Верх/Низ	101510001139	да	да	да	нет	Пороговое обнаружение	<input type="checkbox"/>
<input type="checkbox"/>		165528866107	нет	-	-	-	-	<input type="checkbox"/>

С ОТМЕЧЕННЫМИ Вкл. Выкл. Актив. Не Актив. На Обучение Снять с обучения Удалить

Рисунок 28 – Активация зоны настройки идентификации

6.5.5.4. В столбце «Обнаружение» щелчком «мыши» инициировать гиперссылку в соответствии с рисунком 29.

### Технологические зоны

Использовать настройки из БД [Импортировать из БД](#)

[Меню](#) [Добавить зону](#)

<input type="checkbox"/> Все	Наименование	Идентификатор	Задача	Вкл.	Актив.	Обучение	Обнаружение	Удалить
<input type="checkbox"/>	Грунт внутренний	101510001141	да	да	да	нет	Идентификация на основе корреляции	<input type="checkbox"/>
<input type="checkbox"/>	Грунт внешний	101510001140	да	да	да	нет	Идентификация на основе корреляции	<input type="checkbox"/>
<input type="checkbox"/>	Ограждение Верх/Низ	101510001139	да	да	да	нет	Пороговое обнаружение	<input type="checkbox"/>
<input type="checkbox"/>		165528866107	нет	-	-	-	-	<input type="checkbox"/>

С ОТМЕЧЕННЫМИ Вкл. Выкл. Актив. Не Актив. На Обучение Снять с обучения Удалить

Рисунок 29 – Активация гиперссылки «Обнаружение»

6.5.5.5. Провести предварительную настройку. При выборе способа обнаружения и идентификации из выпадающего списка в поле «Идентификация объекта» пункта «идентификация на основе корреляции» становятся доступными следующие параметры настройки в соответствии с рисунком 30.

Идентификация объекта

Длительность фильтра усреднения, отсчетов:

Интервал оценки, с:

Период оценки, с:

Вероятность принятия решения:

Событие по умолчанию

Рисунок 30 – Поле «Идентификация объекта»

6.5.5.6. Длительность фильтра усреднения, отсчетов – параметр настроек, задаваемый в отсчетах и определяющий длительность временного усреднения значений частотных коэффициентов при решении задачи обнаружения. Его значение определяется исходя из наилучшего визуального контраста между фоно-шумовыми значениями частотных коэффициентов и значениями при воздействии на ЧЭ (см. п.п. 3.5.3.6);

6.5.5.7. Интервал оценки интенсивности, с - параметр, определяющий время накопления сигнала для принятия решения об обнаружении. В основе порогового обнаружения лежит подход, основанный на суммировании интенсивности отражений в пределах некоторой прямоугольной области, заданной своими временным и пространственным значениями, с последующим сравнением с пороговой величиной. Порядок установки порога см. ниже;

6.5.5.8. Ширина оценки интенсивности, каналов — параметр, определяющий пространственное (по каналам дальности) накопление сигнала для принятия решения об обнаружении;

6.5.5.9. Период оценки интенсивности, с — параметр, определяющий периодичность решения задачи порогового обнаружения;

6.5.5.10. Не отслеживать трек - чекбокс определяющий отслеживание трека воздействия. В силу особенностей ряда ограждений, возможно, что воздействие нарушителя на такое ограждение будет приводить к распространению механических колебаний вдоль ограждения. В связи с чем, алгоритм будет фиксировать изменение пространственного положения воздействия, что в свою очередь приведет к смещению местоположения отметки нарушителя в информационных системах регистрации и отображения информации. Для исключения данного эффекта, целесообразно отключить отслеживание трека, тогда в систему регистрации и отображения информации будет передана только начальное;

Перв. примен.					
Справ. №					
Подпись и дата					
Инв. № дубл.					
Взам. инв. №					
Подпись и дата					
Инв. № подл.					
Изм.	Лист	№ докум.	Под-	Дата	26.30.50.119-001.38964930-2017 ИМ
					Лист 50

Перв. примен.  
Справ. №

6.5.5.11. Местоположение, где зарегистрировано воздействие. В остальных случаях, отключение отслеживания будет приводить к тому, что изменение местоположения нарушителя не будет отображаться в системе регистрации и отображения информации;

6.5.5.12. Возможное событие – параметр позволяет задать событие, возникающее в случае принятия решения об обнаружении.

6.5.5.13. Активировать сбор статистических данных по фоновой обстановке. Исключить любое воздействие на ЧЭ во время сбора данных. Сбор статистических данных проводится в течение 30 минут;

6.5.5.14. В окне настройки идентификации на основе корреляции кликнуть на гиперссылку «настроить пороговую предобработку»;

6.5.5.15. Провести настройку порогов для одиночного нарушителя. Процедура настройки описана в п 3.7;

6.5.5.16. Произвести сбор статистических данных воздействий одиночного нарушителя на ЧЭ путем многократного пересечения ЧЭ (нарушения периметра охраняемого рубежа). Необходимое количество воздействий не менее 200.

Примечание - Если несколько типов интересующих нарушений (одиночный нарушитель, колесная техника и т.д.), то повторить п. 6-8 для каждого вида нарушения.

6.5.5.17. Перейти в раздел «история событий»;

6.5.5.18. Для каждого зарегистрированного события проверить правильность идентификации этого события и при необходимости изменить, затем нажать кнопку сохранить в соответствии с рисунком 31.

**История**

25.07.2022 09:00 Канал 108 30335 Вектор События

с отключением (Линия событий) Показать

№	События	Дос-ств	Место нач. (долгота/широта)	Место кон. (долгота/широта)	Время	Длит-сть, с	Кол-во
1	Одиночный нарушитель	0.517	3 253	3 253	25.07.2022 12:26:52	1.0	2
2	Одиночный нарушитель	0.515	3 253	3 253	25.07.2022 12:18:16	1.0	2
3	Одиночный нарушитель	0.673	3 253	3 257	25.07.2022 12:14:38	8.0	2
4	Одиночный нарушитель	0.587	3 268	3 268	25.07.2022 12:10:46	2.0	1
5	Одиночный нарушитель	0.583	3 267	3 267	25.07.2022 12:07:40	10.0	4
6	Одиночный нарушитель	0.300	3 275	3 275	25.07.2022 12:05:21	1.0	2
7	Самолетная техника	0.882	3 180	3 180	25.07.2022 11:55:30	10.0	67
8	Полное срабатывание навигационной системы	0.811	3 222	3 222	25.07.2022 11:54:31	19.0	8
9	Переход через границу	0.913	3 142	3 207	25.07.2022 11:52:59	17.0	56
10	Одиночный нарушитель	0.782	3 182	3 173	25.07.2022 11:51:53	6.0	24
11	Падение нарушителя	0.616	3 262	3 218	25.07.2022 11:47:56	17.0	8
12	Падение (самолетный инструктор)	0.883	3 185	3 202	25.07.2022 11:47:03	11.0	7
13	Нижележа (5 ст) в 5-5 килом от территории	0.588	3 258	3 253	25.07.2022 11:44:14	1.0	7
14	Переход границы техника в более чем 100 метров	0.884	3 224	3 230	25.07.2022 11:43:03	13.0	7
15	Самолетная техника	0.684	3 253	3 257	25.07.2022 11:40:27	0.0	2
16	Самолетная техника	0.388	3 280	3 260	25.07.2022 11:40:23	1.0	2
17	Одиночный нарушитель, произошедшее в зоне	0.330	3 289	3 289	25.07.2022 11:37:34	19.0	2
18	Одиночный нарушитель, произошедшее в зоне	0.693	3 239	3 257	25.07.2022 11:31:03	3.0	7
19	Падение нарушителя, выход из зоны	0.677	3 250	3 258	25.07.2022 11:30:14	3.0	3
20	Земля техника	0.491	3 277	3 282	25.07.2022 11:28:38	8.0	3
21	Падение	0.584	3 312	3 289	25.07.2022 11:25:18	1.0	3
22	Одиночный нарушитель	0.371	3 289	3 280	25.07.2022 11:23:18	2.0	1
23	Одиночный нарушитель	0.733	3 275	3 289	25.07.2022 11:22:18	24.0	3

Рисунок 31

Подпись и дата  
Инв. № дубл.  
Взам. инв. №  
Подпись и дата  
Инв. № подл.

Перв. примен.  
Справ. №

6.5.5.19. Открыть список технологических зон. Повторить п.3 данного раздела.

6.5.5.20. Запустить алгоритм машинного обучения «Random Forest», кликнув на кнопку «Обучиться» в соответствии с рисунком 32.

### Технологическая зона. Идентификация объектов

Наименование зоны: Внешний грунт  
ID=165521015287

<< Назад Меню

Идентификация объекта    
Длительность фильтра усреднения, отсчеты:   
Интервал оценки, с:   
Период оценки, с:   
Вероятность принятия решения:   
Событие по умолчанию:

Волокно 0. Каналы: 105-330;570-765; [Настроить пороговую обработку](#)

Волокно 1. Каналы: 110-320;580-775; [Настроить пороговую обработку](#)

#### Обучение

Данные для обучения за период:

Только для текущей зоны

Рисунок 32 – Пуск алгоритма машинного обучения

6.5.5.21. . После запуска алгоритма наблюдать сообщение процесса обучения в соответствии с рисунком 33.

Обучение в процессе! Это может занять некоторое время...

Run

25.07.2022 18:06:33 518243 [Начато обучение](#)

25.07.2022 18:06:33 520644 [Начало считывания размеченных данных](#)

<< Назад Установить

Рисунок 33 – Окно сообщения процесса обучения

6.5.5.22. После успешного завершения процесса обучения, система выдаст уведомление в соответствии с рисунком 34.

Уведомление от сайта 192.168.1.40

Выполнено!

Рисунок 34 – Уведомление о завершении обучения

Подпись и дата  
Инв. № дубл.  
Инв. инв. №  
Взам. инв. №  
Подпись и дата  
Инв. № подл.

Перв. примен.

Справ. №

Подпись и дата

Инв. № дубл.

Взм. инв. №

Подпись и дата

Инв. № подл.

6.5.5.23. После завершения процесса обучения, система предложит установить обученные данные для использования в процессе работы ПО ВОЛК. Для этого нажмите кнопку «установить» в соответствии с рисунком 35.

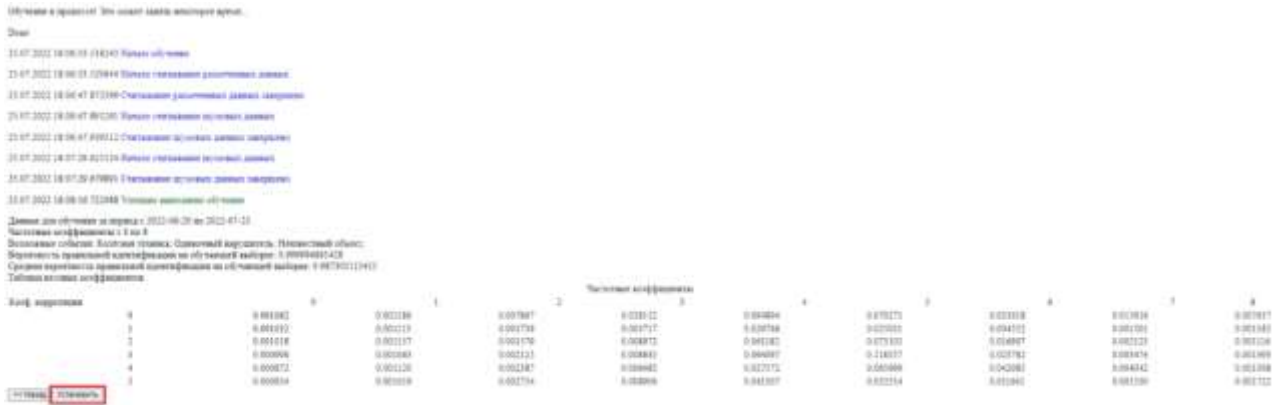


Рисунок 35 – Окно установки данных обучения

6.5.6. Процедура создания и редактирования рубежей охраны

6.5.6.1. Процедура создания и редактирования рубежей охраны осуществляется в следующем порядке:

6.5.6.2. В главном меню перейти по гиперссылке «рубежи охраны».

6.5.6.3. В окне создания и редактирования рубежей охраны кликнуть на кнопку «добавить участок».

6.5.6.4. В столбце «Участок», заполнить поле «Наименование».

6.5.6.5. В столбце «Объединение», кликнуть на кнопку «Добавить».

6.5.6.6. Установить номер волокна и ввести каналы начала и конца участка из таблицы 1.

6.5.6.7. Сохранить результаты настройки.

Перв. примен.	<p><b>7. Комплексная проверка</b></p> <p>7.1. Комплексная проверка изделия включает проверки:</p> <p>а) состава изделия;</p> <p>б) комплектности и заполнения эксплуатационной документации;</p> <p>в) качества установки ограждения;</p> <p>г) качества прокладки ЧЭ на ограждении;</p> <p>д) работоспособности изделия;</p> <p>е) возможности выдавать тревожный сигнал:</p> <p>1) при вскрытии шкафа (стойки) станционной аппаратуры (при необходимости, если отсутствует общий контроль доступа в помещение серверной), шкафа линейной части оборудования;</p> <p>2) при повреждении чувствительного элемента (ЧЭ);</p> <p>3) при обнаружении при преодолении нарушителем ограждения методом перелаза;</p> <p>4) при обнаружении преодоления нарушителем ограждения путем перекусывания проволоки ограждения;</p> <p>5) при обнаружении преодоления нарушителем ограждения путем перекуса крепления чувствительного элемента;</p> <p>6) при обнаружении преодоления нарушителем ограждения с использованием подручных средств;</p> <p>7) при обнаружении попытки отгибания нарушителем нижней части ограждения;</p> <p>8) при обнаружении одновременного проникновения нескольких нарушителей на различных участках;</p> <p>ж) наличия парольной защиты изделия от несанкционированного доступа;</p> <p>з) правильности функционирования автоматического дистанционного контроля работоспособности системы, включая сетевое взаимодействие;</p> <p>и) возможность проверки работы системы в ручном режиме с правами системного администратора;</p>					
Справ. №						
Подпись и дата						
Инв. № дубл.						
Взм. инв. №						
Подпись и дата						
Инв. № подл.						
Изм.	Лист	№ докум.	Под-	Дата	26.30.50.119-001.38964930-2017 ИМ	Лист 54

к) заданной точности определения места проникновения нарушителя в зону обнаружения;

л) определения направления движения нарушителя.

Перв. примен.

Справ. №

Подпись и дата

Инв. № дубл.

Взм. инв. №

Подпись и дата

Инв. № подл.

Изм.	Лист	№ докум.	Под-	Дата
------	------	----------	------	------

26.30.50.119-001.38964930-2017 ИМ

Перв. примен.

Справ. №

Подпись и дата

Инв. № дубл.

Взам. инв. №

Подпись и дата

Инв. № подл.

## 8. Обкатка

8.1. Обкатка Системы «ВОЛК» заключается в пробной круглосуточной эксплуатации (прогоне) в течение трех суток с регистрацией всех сигналов тревоги, с последующим анализом и устранением причин, оказывающих влияние на работоспособность изделия. Во время обкатки не реже одного раза в сутки производить проверку работоспособности изделия путем контрольных воздействий на ЧЭ.

8.2. При выявлении ложных тревог во время прогона или пропусков при контрольных воздействиях устранить выявленные причины, ориентируясь на указания приведенные в эксплуатационной документации на изделие.

8.3. Перечень возможных неисправностей изделия и способы их устранения

1.1. Возможные неисправности изделия, способы, последовательность и рекомендации по их устранению приведены в таблице 8.1.

Таблица 8.1 - Возможные неисправности изделия и способы их устранения

Наименование неисправности	Возможная причина	Способ устранения
Станционная часть		
ИБП информирует о неисправностях в изделии световым и звуковым сигналом	отсутствие напряжения питания на вводе	при отсутствии питания на вводе изделия ограничить потребляемые ресурсы батарей
	неисправность батарей	выключить изделие и заменить исправные батареи
	неисправность ИБП	выключить питание изделия по емленной схеме на ввод и заменить неисправный ИБП; причину неисправности ИБП определять в соответствии с инструкцией на ИБП
	короткое замыкание в цепях нагрузки	устранить короткое замыкание в цепях нагрузки
Не горят светодиоды	сервер не включен или был случайно выключен	включить сервер по штатной схеме
	отсутствие напряжения питания на вводе сервера	проверить ИБП и подать питание на ввод сервера
	неисправность источника питания сервера	заменить сервер
	неисправность аппаратных средств сервера	заменить сервер

26.30.50.119-001.38964930-2017 ИМ

Лист

56

Изм. Лист № докум. Под- Дата

Продолжение таблицы 8.1

3. Не горят светодиоды на лицевой панели оптического блока	ВР не включен	Включить ВР по штатной схеме
	Отсутствие напряжения питания на вводе ВР	Проверить ИБП и подать напряжение питания на вход ВР
	Неисправность источника питания ВР	Заменить ВР
Автоматизированное рабочее место оператора АРМ		
4. Не горят светодиоды на лицевой панели АРМ	АРМ не включен или был нормально выключен	Включить АРМ по штатной схеме
	Отсутствие напряжения питания на вводе АРМ	Проверить выключатель сети 220В и подать напряжение питания на ввод АРМ
	Неисправность источника питания АРМ	Заменить АРМ
	Неисправность аппаратных средств АРМ	Заменить АРМ
5. На мониторе АРМ не отображается информация	Не включен монитор	Включить монитор
	Превышено время активности оператора	Произвести движения манипулятором «мышь»
	Неисправность монитора	Заменить монитор
6. На мониторе АРМ отображается статическая информация, данные не изменяются	Сбой программы установленной на АРМ	Перезапустить АРМ
	Отказ системного блока АРМ	Заменить системный блок
7. На мониторе АРМ высвечивается сообщение об обрыве кабеля	Нарушение целостности оптического кабеля	Найти место обрыва кабеля, произвести визуальную диагностику. Устранить обрыв.
Коммутатор сети Ethernet		
8. На мониторе АРМ отображается информация об отсутствии связи со станционной частью	Не исправен кабель связи	Заменить кабель
	Не запущена станционная часть	Запустить станционную часть
	Не исправен коммутатор сети Ethernet	Заменить коммутатор сети Ethernet
Волоконно-оптический кабель		
9. На рефлектограмме присутствует сильно выраженная ступенька	Некачественная сварка волокон кабеля	Устранить некачественную сварку в указанной зоне
	Недопустимый радиус изгиба кабеля	Исправить монтаж кабеля в соответствии с требованиями

Перв. примен.

Справ. №

Подпись и дата

Инв. № дубл.

Взам. инв. №

Подпись и дата

Инв. № подл.

Изм.	Лист	№ докум.	Под-	Дата
------	------	----------	------	------

26.30.50.119-001.38964930-2017 ИМ

## 9. Сдача смонтированного изделия

### 9.1. Порядок сдачи смонтированного изделия

9.1.1. При сдаче изделия в эксплуатацию необходимо предъявить заказчику и вместе с ним проверить:

а) наличие пломб ОТК завода-изготовителя и представителя заказчика на функциональных блоках СА;

б) качество и правильность монтажа изделия на объекте согласно эксплуатационной и проектной документации;

в) выполнение решения основных задач при использовании изделия по назначению;

г) комплектность изделия и ЭД согласно перечню, приведенному в формуляре (ФО).

9.1.2. При проверке составить перечень замечаний по обнаруженным недостаткам.

9.1.3. После устранения замечаний составить акт в установленной форме о приемке изделия в эксплуатацию и сделать соответствующую запись в формуляре.

#### Примечания

1 Порядок сдачи изделия в эксплуатацию может уточняться заказчиком при его приемке.

2 Дополнительное опломбирование изделия и его составных частей после окончания всех работ не требуется.

### 9.2. Гарантийные обязательства

9.2.1. Для изделий с приемкой ОТК гарантийный срок эксплуатации изделия – 18 месяцев с даты отгрузки.

9.2.2. Для изделий с приемкой представителем заказчика гарантийный срок эксплуатации изделия – четыре года с даты изготовления.

Гарантийная наработка изделия 10000 часов в пределах гарантийного срока со дня ввода в эксплуатацию.

9.2.3. Гарантийный срок хранения – один год в упаковке изготовителя в отапливаемых хранилищах в пределах срока службы.

9.2.4. Все неисправности изделия, возникшие в течение гарантийных сроков хранения и эксплуатации, связанные с производственными дефектами, при

Перв. примен.

Справ. №

Подпись и дата

Инв. № дубл.

Взам. инв. №

Подпись и дата

Инв. № подл.

Изм.	Лист	№ докум.	Под-	Дата
------	------	----------	------	------

26.30.50.119-001.38964930-2017 ИМ

Лист

58

Перв. примен.	<p>соблюдении потребителем условий, установленных в эксплуатационной документации, устраняются предприятием-изготовителем по рекламационному акту безвозмездно.</p> <p>9.2.5. Оформление порядка и сроков вызова и прибытия представителя поставщика, устранение дефектов (восстановление или замена дефектного изделия, составление и учет рекламационных документов, исследование причин возникновения дефектов, удовлетворение рекламаций) осуществляют в соответствии с требованиями ГОСТ РВ 15.703-2005 «Порядок предъявления и удовлетворения рекламаций».</p>					
Справ. №	<p>9.3. Данные о маркировке</p> <p>9.3.1. Составные части изделия имеют маркировку, которая включает в себя обозначение составной части, заводской номер и дату изготовления.</p> <p>9.3.2. Заводским номером изделия считается заводской номер блока когерентного волоконно-оптического рефлектометра.</p> <p>9.3.3. Пломбированию подлежит блок когерентного волоконно-оптического рефлектометра 26.51.53.160-002-38964930-2016. Блок пломбируется двумя пломбами:</p> <ul style="list-style-type: none"> <li>- знаком ОТК предприятия-изготовителя;</li> <li>- знаком представителя Заказчика.</li> </ul> <p>9.3.4. Пломбирование производится в чашках, предварительно залитых пломбирочной массой, которые устанавливаются под винты, стягивающие корпус в блока когерентного волоконно-оптического рефлектометра. Нарушение заводских пломб и вскрытие изделий в течение гарантийного срока не допускается.</p>					
Подпись и дата						
Инв. № дубл.						
Взм. инв. №						
Подпись и дата						
Инв. № подл.						
Инв. № подл.						
Изм.	Лист	№ докум.	Под-	Дата	26.30.50.119-001.38964930-2017 ИМ	Лист 59

## ПЕРЕЧЕНЬ ПРИНЯТЫХ СОКРАЩЕНИЙ

АРМ	– автоматизированное рабочее место;
АЦП	– аналого-цифровой преобразователь;
БК	– ближний канал;
БЛ	– ближняя линия;
БОУ	– блок оптических усилителей;
ЧЭ	– волоконно-оптический кабель;
ВОЛК	– волоконно-оптическая линия контроля;
ВР	– волоконно-оптический рефлектометр;
ДК	– дальний канал;
ДЛ	– дальняя линия;
ЗИП	– запасные части и принадлежности;
ЗО	– зона обнаружения;
ИБП	– источник бесперебойного питания;
КИ	– комплектующие изделия;
КМЧ	– комплект монтажных частей;
ЛС	– ложное срабатывание;
ЛВС	– локальная вычислительная сеть;
ЛЧ	– линейная часть;
ОТК	– отдел технического контроля;
ОЭ	– опытная эксплуатация;
ПББ	– плоский барьер безопасности;
ПО	– программное обеспечение;
РО	– рубеж охраны;
СББ	– спиральный барьер безопасности;
СК	– стоечная консоль;
СПО	– сервер первичной обработки;
СВО	– сервер вторичной обработки;
ССОИ	– система сбора и обработки информации;

Перв. примен.

Справ. №

Подпись и дата

Инв. № дубл.

Взам. инв. №

Подпись и дата

Инв. № подл.

Изм.	Лист	№ докум.	Под-	Дата

26.30.50.119-001.38964930-2017 ИМ

- СЧ – стационарная часть;
- ООУ – объектовое оконечное устройство;
- ТСОС – технические средства охранной сигнализации;
- ТУ – технические условия;
- УО – участок обнаружения;
- УСО – устройство сопряжения с объектом;
- ЧЭ – чувствительный элемент;
- ЭД – эксплуатационная документация;
- ЭЛ – эквивалент линии (катушка с ЧЭ smf\_28 с коннектором типа пигтейл SC/APC);

Перв. примен.

Справ. №

Подпись и дата

Инв. № дубл.

Взм. инв. №

Подпись и дата

Инв. № подл.

26.30.50.119-001.38964930-2017 ИМ

Лист

61

Изм.	Лист	№ докум.	Под-	Дата

Приложение А  
(обязательное)

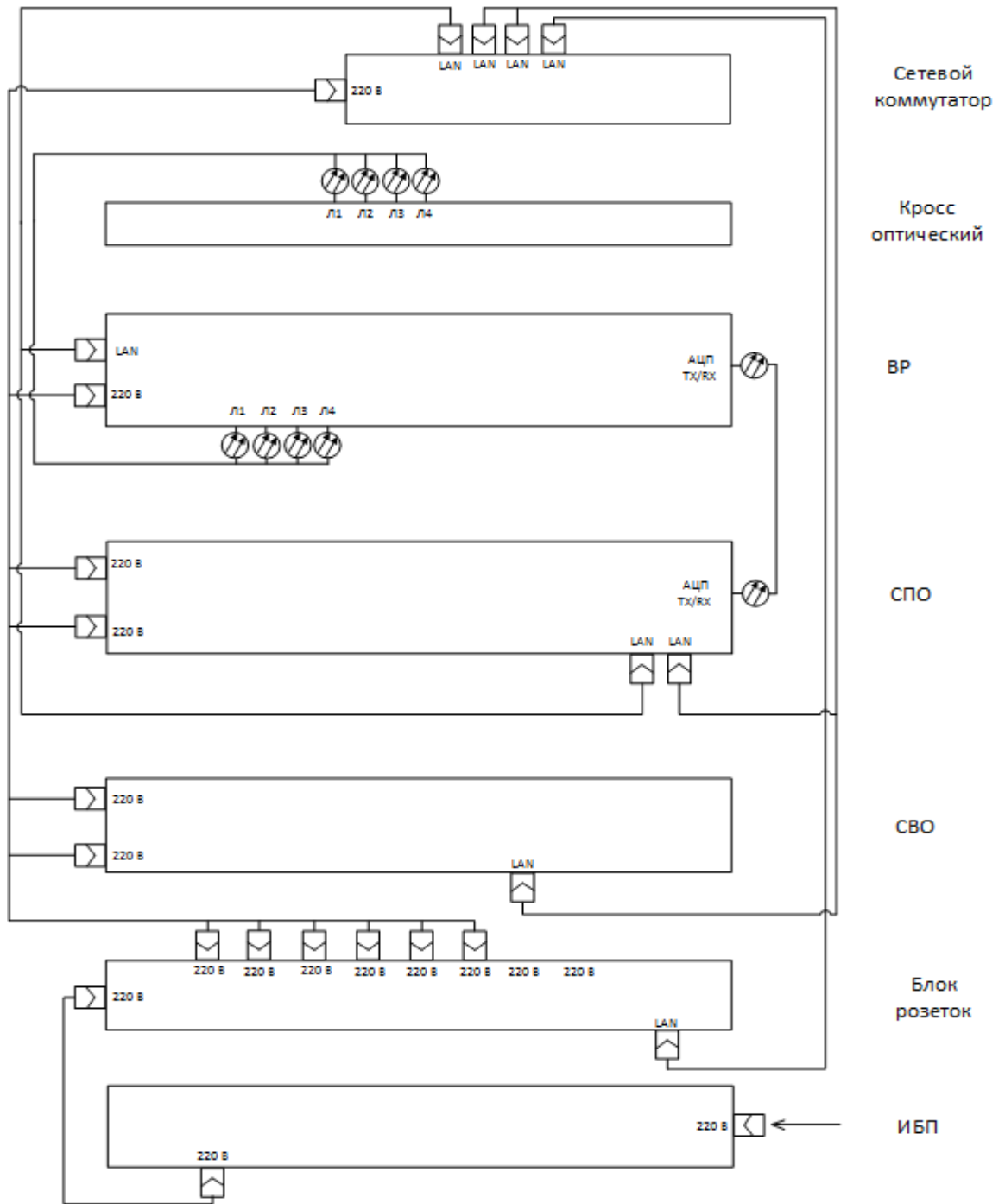


Рисунок А.1 – Схема структурная СА

Перв. примен.

Справ. №

Подпись и дата

Инв. № дубл.

Взм. инв. №

Подпись и дата

Инв. № подл.

Изм.	Лист	№ докум.	Под-	Дата

26.30.50.119-001.38964930-2017 ИМ

Лист

62

Приложение Б

(обязательное)

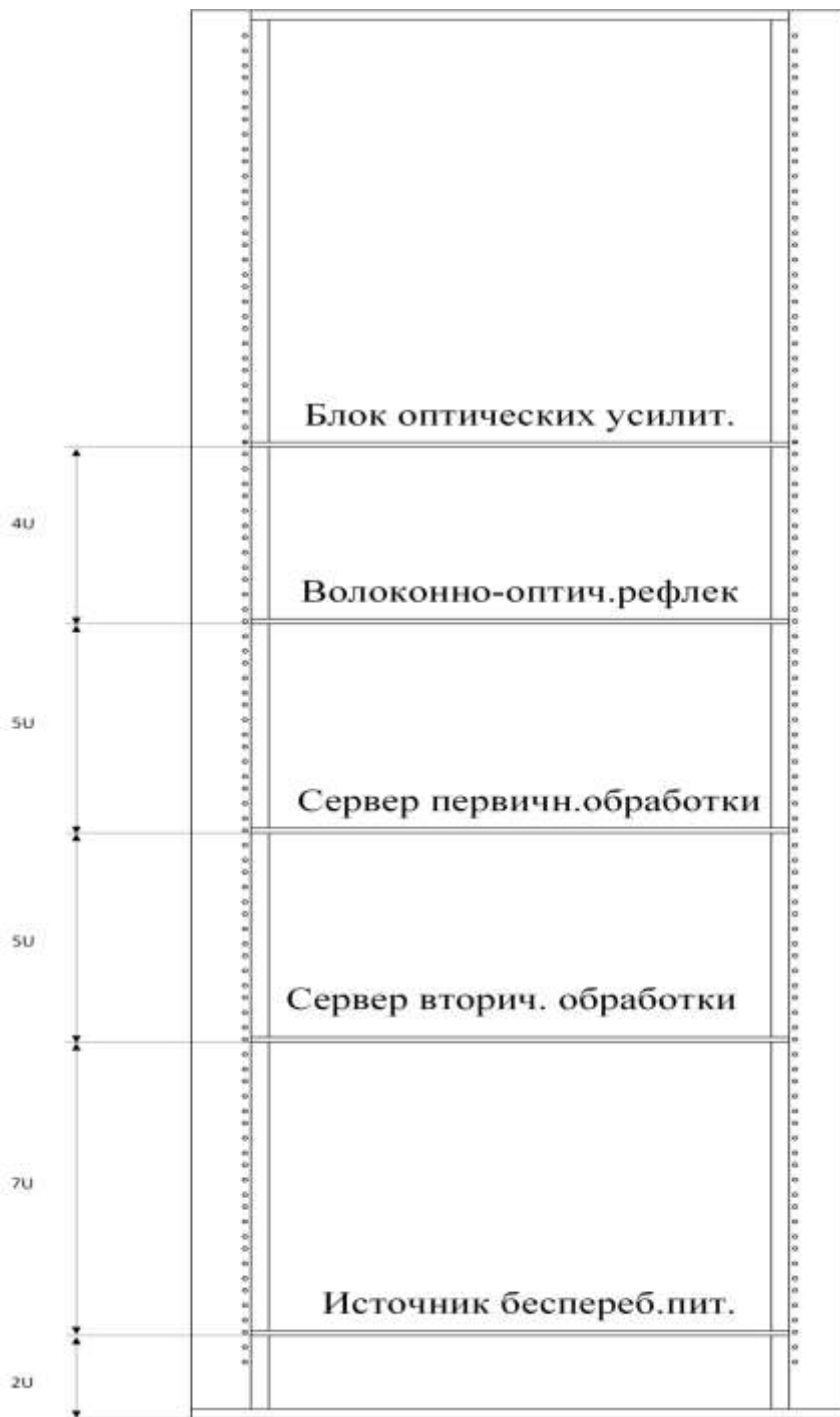


Рисунок Б.1 – Схема размещения блоков в ТШ

Перв. примен.	
Справ. №	

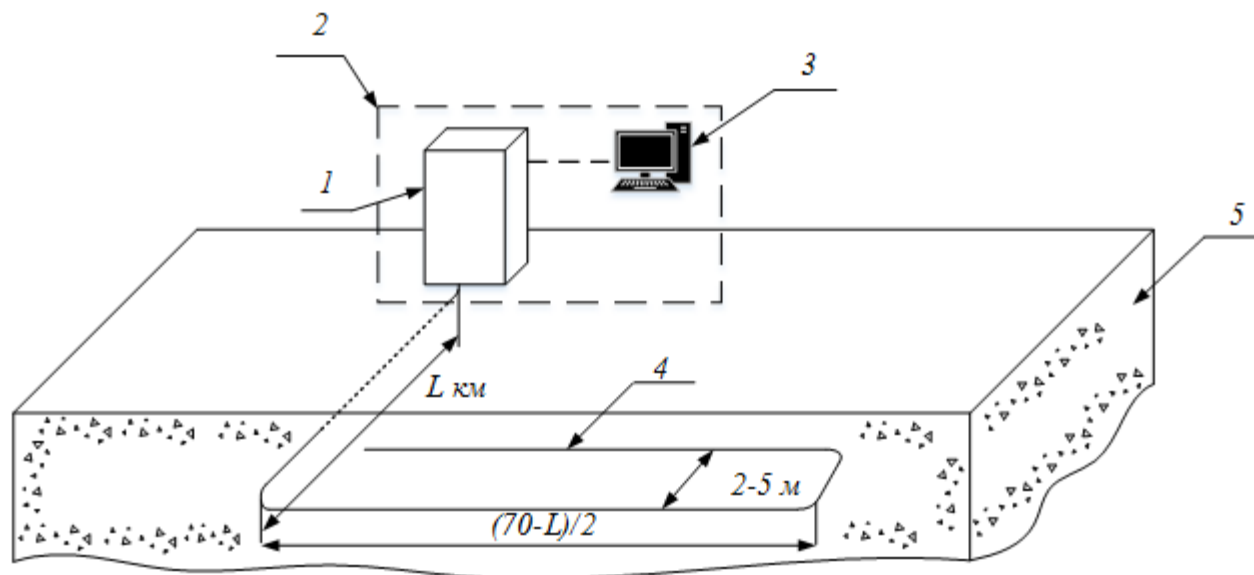
Подпись и дата	
Инв. № дубл.	
Взм. инв. №	

Подпись и дата	
Инв. № подл.	

Изм.	Лист	№ докум.	Под-	Дата

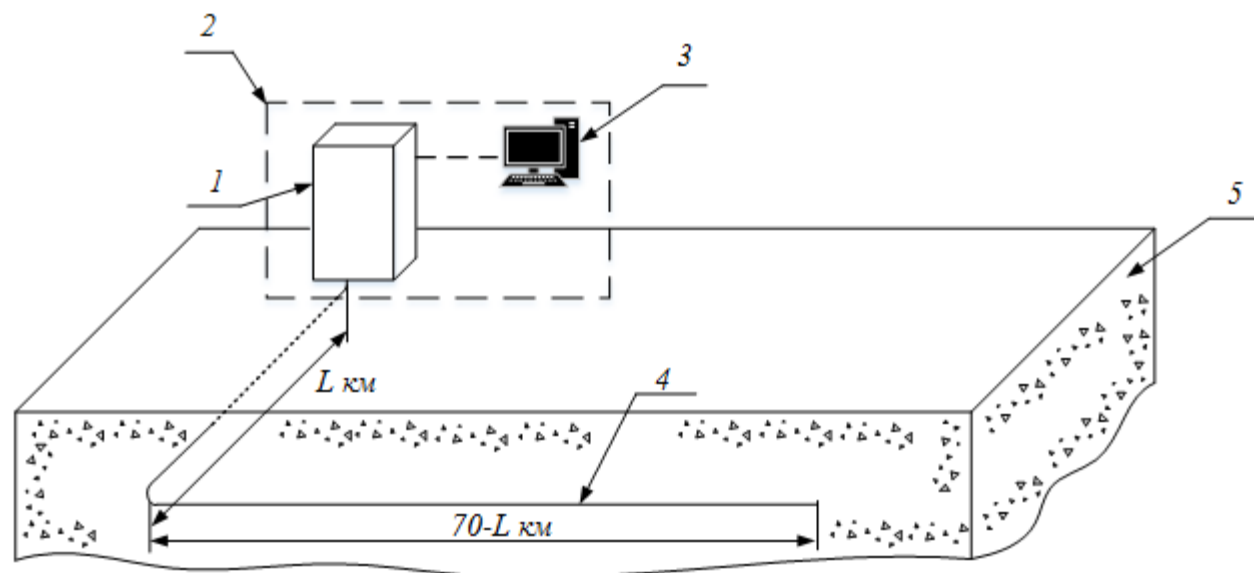
Приложение В  
(обязательное)

Альбом типовых решений установки ЧЭ ВОЛК



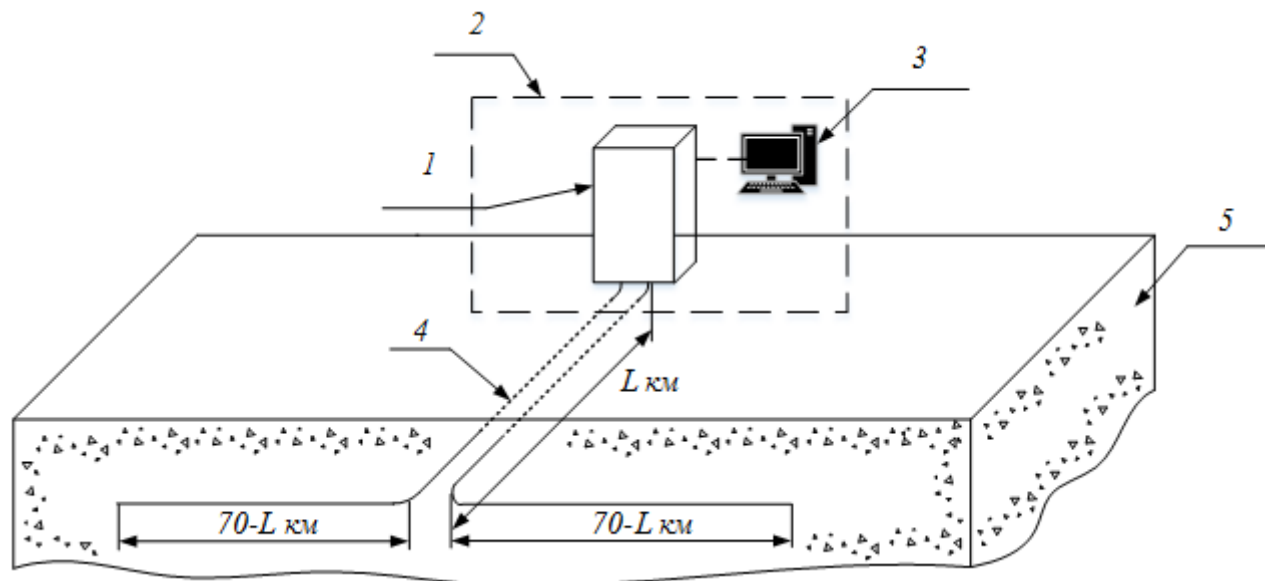
1 – шкаф телекоммуникационный; 2 – СА Системы «ВОЛК»;  
3 – АРМ оператора; 4 – чувствительный элемент; 5 – грунт.

Рисунок В.1 – Построение рубежа контроля с определением направления пересечения



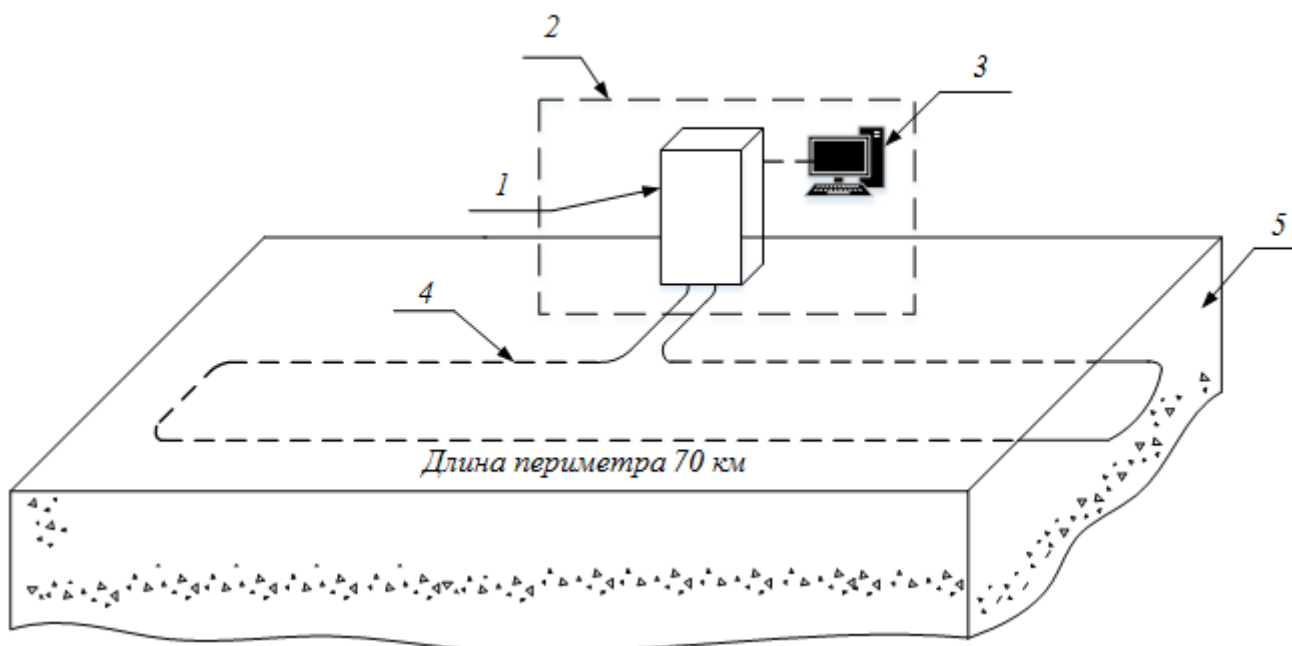
1 – шкаф телекоммуникационный; 2 – СА Системы «ВОЛК»;  
3 – АРМ оператора; 4 – чувствительный элемент; 5 – грунт.

Рисунок В.2 – Построение линейного рубежа контроля без определения направления



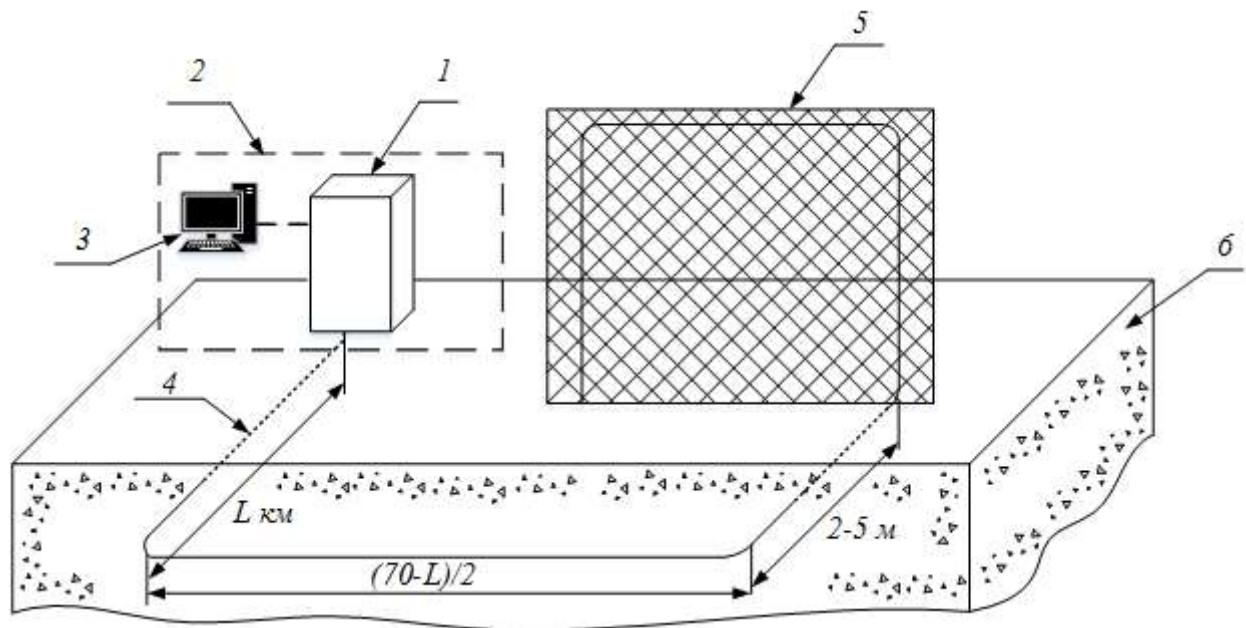
1 – шкаф телекоммуникационный; 2 – СА Системы «ВОЛК»;  
3 – АРМ оператора; 4 – чувствительный элемент; 5 – грунт

Рисунок В.3 – Организация линейного рубежа для контроля периметра максимальной протяженности.



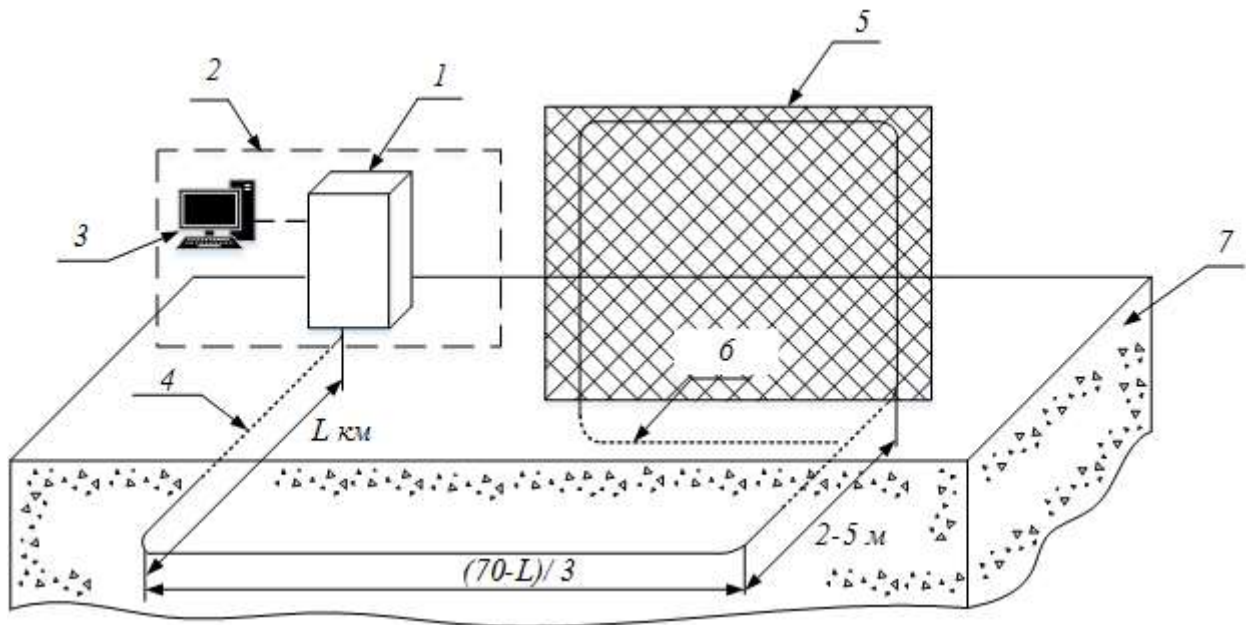
1 – шкаф телекоммуникационный; 2 – СА Системы «ВОЛК»;  
3 – АРМ оператора; 4 – чувствительный элемент; 5 – грунт

Рисунок В.4 – Организация замкнутого рубежа контроля для сохранения работоспособности в случае обрыва ЧЭ



1 – шкаф телекоммуникационный; 2 – СА Системы «ВОЛК»;  
3 – АРМ оператора; 4 – чувствительный элемент; 5 – ограждение; 6 – грунт

Рисунок В.5 – Организация комбинированного рубежа контроля для определения направления пересечения



1 – шкаф телекоммуникационный; 2 – СА Системы «ВОЛК»;  
3 – АРМ оператора; 4 – чувствительный элемент; 5 – ограждение; 6 – противоподкоп

Рисунок В.6 – Организация комбинированного рубежа с определением направления пересечения и противоподкопом

Изм.	Лист	№ докум.	Под-	Дата

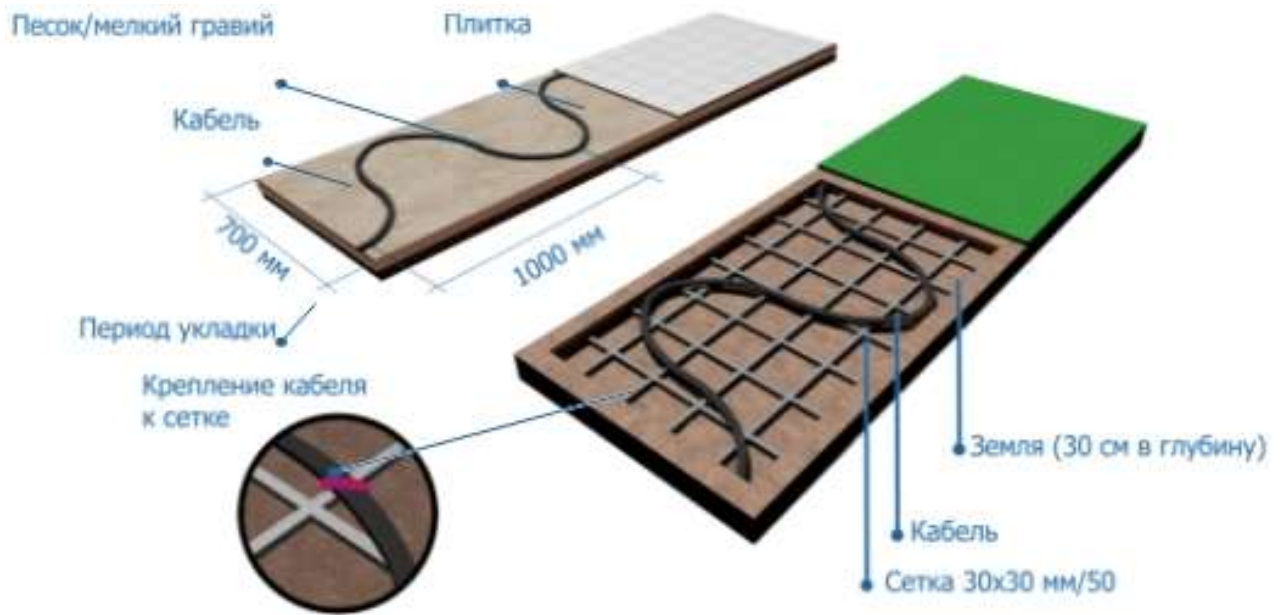


Рисунок Б7 – Организация рубежа в грунте с использованием геосетки

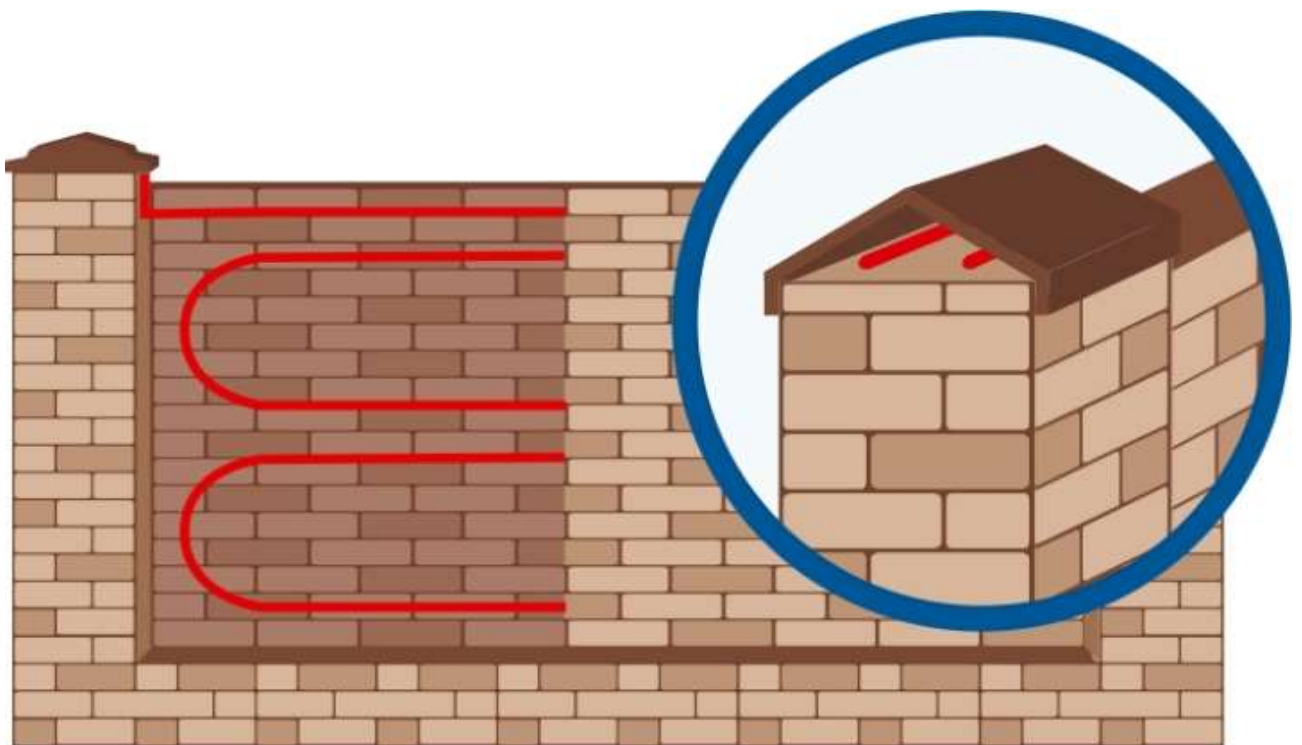


Рисунок Б8 – Организация рубежа на элементах кирпичного ограждения с прикрытием верха от попытки перелеза через настил

